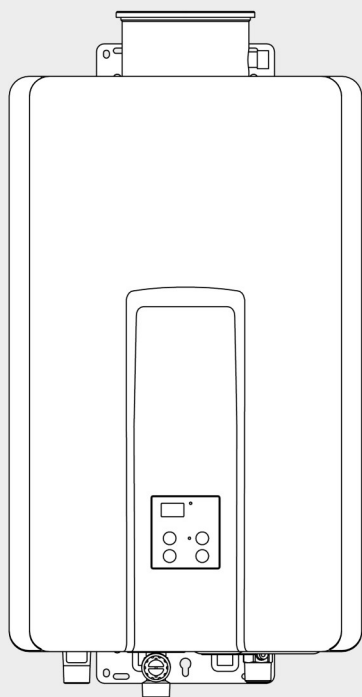


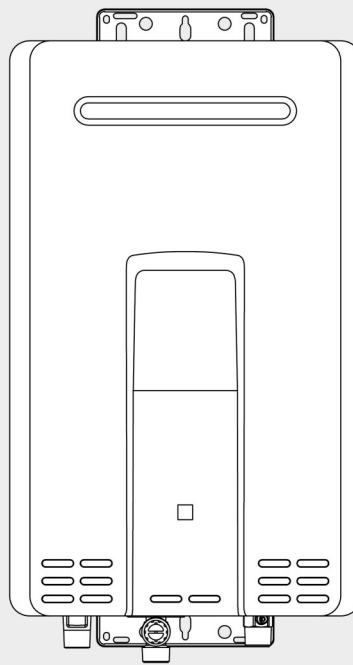
Modelli da interno:

**Infinity 28i** REU-VCM2837FFUD-E



Modelli da esterno:

**Infinity 28e** REU-VCM2837WD-E



## Scaldabagni istantanei

Manuale d'uso e installazione

# Rinnai



I Produttori di acqua calda sanitaria *Rinnai Infinity* sono prodotti certificati CE dall'ente certificatore Europeo *Technigas*.

***Infinity VCM28e - REU-VCM2837WD-E***

Certificazione numero: *E6399/5644*

ID numero: *0461CP1028*

Data di Certificazione: *03/04/2018*

***Infinity VCM28i - REU-VCM2837FFUD-E***

Certificazione numero: *E6399/5644*

ID numero: *0461CP1028*

Data di Certificazione: *03/04/2018*

## **Standard di Qualità**

ISO 9001

Il design, lo sviluppo e la produzione dei produttori di acqua calda sanitaria sono realizzati secondo gli standard qualitativi Rinnai. Lo standard di qualità Rinnai è certificato ISO 9001.

Certificato dalla: *Japan Gas Appliances Inspection Association - JIA-QA Center*.

# GARANZIA

La Garanzia Legale di conformità è prevista dal Codice del Consumo (articoli 128 e ss.) e tutela il consumatore in caso acquisto di prodotti difettosi, che funzionano male per la presenza di difetti dovuti a progettazione e/o fabbricazione. Il Consumatore può far valere i propri diritti in materia di Garanzia Legale di Conformità rivolgendosi direttamente al venditore del bene, anche se diverso dal produttore, entro 2 mesi dalla scoperta del difetto.

La Garanzia Legale del prodotto ha la durata qui espressa:

- se l'Utente è una persona fisica, che agisce per scopi estranei all'attività imprenditoriale, commerciale, artigianale o professionale eventualmente svolta (Consumatore): due anni dalla data di acquisto del prodotto;
- se l'Utente è una persona giuridica o fisica, che agisce nell'ambito della propria attività imprenditoriale, commerciale, artigianale o professionale (Utente Professionale): un anno dalla data di acquisto del prodotto.

Per ulteriori dettagli sulle condizioni di Garanzia Legale si prega di fare riferimento al Codice del Consumo su citato.

Rinnai Italia, garante della perfetta funzionalità dei propri prodotti, fermo restando il diritto del consumatore di avvalersi della Garanzia Legale, offre ai possessori di un prodotto Rinnai, gratuitamente, particolari condizioni di garanzia attraverso la sua Garanzia Convenzionale, ed eventuali formule opzionali di estensione, estremamente vantaggiose. Richiedere a Rinnai Italia l'attivazione della Garanzia Convenzionale significa rivolgersi direttamente al produttore, che si farà carico della riparazione o sostituzione gratuita delle parti difettose, qualora venga accertata, nel periodo di validità della Garanzia Convenzionale, la presenza di difetti dovuti a progettazione e/o fabbricazione del prodotto. Sono quindi da ritenersi non coperti da garanzia tutti gli interventi di ripristino prodotti generati da usura, errato utilizzo da parte del consumatore, errata o mancata manutenzione periodica, installazione non conforme alle norme e/o alle indicazioni riportate nella documentazione tecnica che accompagna il prodotto. La manutenzione ordinaria periodica non rientra negli interventi gratuiti oggetto della Garanzia Convenzionale ed è indispensabile per il buon funzionamento dei prodotti.

Per richiedere l'attivazione della Garanzia Convenzionale si fa obbligo di quanto segue:

- Per le caldaie e per gli scaldabagni con produzione di acqua calda sanitaria maggiore di 20 litri al minuto: registrare il prodotto sul sito [www.rinnai.it](http://www.rinnai.it) entro 15 giorni dall'acquisto. Contattare un nostro Tecnico Autorizzato per ottenere gratuitamente la Verifica Tecnica del prodotto, da far effettuare entro 30 giorni dall'acquisto.
- Per gli scaldabagni con produzione di acqua calda sanitaria fino a 20 litri al minuto: registrare il prodotto sul sito [www.rinnai.it](http://www.rinnai.it) entro 15 giorni dall'acquisto. La Verifica Tecnica del prodotto, seppur non obbligatoria ai fini della attivazione della Garanzia Convenzionale, è fortemente consigliata.

Rinnai Italia si avvale della propria rete di Centri di Assistenza Tecnica o altri soggetti autorizzati (di seguito indicati come Tecnici Autorizzati) in possesso dei necessari requisiti tecnico-normativi, per lo svolgimento sia delle attività sopra indicate, sia per assistere (attraverso specifici programmi di manutenzione a carico del cliente) il prodotto durante il ciclo di vita dello stesso, assicurandone efficienza e affidabilità, rispondendo inoltre ai relativi obblighi normativi.

Per conoscere i Tecnici Autorizzati della Sua zona visiti il sito [www.rinnai.it](http://www.rinnai.it).

**Tutti i dettagli inerenti la Garanzia Convenzionale, eventuali aggiornamenti e/o modifiche e le opzionali formule di estensione, sono divulgati mediante il sito web [www.rinnai.it](http://www.rinnai.it), gestiti e regolamentati con documentazione specifica, subordinati ad accettazione da parte del Cliente.**

**La invitiamo quindi a visitare il nostro sito per scoprire tutti i vantaggi e i servizi a cui ha diritto chi acquista un nostro prodotto.**

[www.rinnai.it](http://www.rinnai.it)



Prodotto acquistato



Registrazione sul sito  
[www.rinnai.it](http://www.rinnai.it)



Tecnico Autorizzato Rinnai per  
la verifica tecnica del prodotto  
obbligatoria per caldaie e scaldabagni  
con produzione maggiore di 20 litri al  
minuto



Richiesta di Garanzia  
convenzionale

# INDICE

<b>INDICE</b> .....	4
<b>ISTRUZIONI UTENTE</b> .....	5
CARATTERISTICHE E BENEFICI .....	6
INFORMAZIONI IMPORTANTI .....	7
FUNZIONAMENTO SENZA COMANDI REMOTI .....	9
MONITOR DI STATO .....	9
COMANDI REMOTI .....	10
CODICI ERRORE .....	15
FUNZIONE RICIRCOLO .....	17
RIATTIVAZIONE DELL'APPARECCHIO .....	19
MANUTENZIONE UTENTE .....	19
<b>ISTRUZIONI DI INSTALLAZIONE</b> .....	21
SCONFEZIONAMENTO DELL'APPARECCHIO .....	22
SCHEMA GENERALE E PRINCIPI DI FUNZIONAMENTO .....	23
COMPONENTI PRINCIPALI .....	24
INSTALLAZIONE .....	25
APPARATO DI SCARICO .....	27
COMANDI REMOTI .....	29
COLLEGAMENTO IN BATTERIA "EZ" .....	31
COLLEGAMENTO IN BATTERIA "MSB" .....	32
ELEMENTI DI SICUREZZA: CIRCUITI CHIUSI .....	33
MESSA IN FUNZIONE .....	34
CONVERSIONE E REGOLAZIONE DELLA PRESSIONE GAS .....	35
IMPOSTAZIONE DEI MICROINTERRUTTORI .....	37
DIMENSIONI .....	39
DATI TECNICI .....	41
DIAGRAMMA OPERATIVO .....	42
SCHEMA ELETTRICO .....	43
PUNTI DI DIAGNOSI .....	44
DIAGRAMMI E PORTATE .....	45
LISTA DI CONTROLLO .....	46
MANUTENZIONE .....	46
CERTIFICATO CE .....	48
SCHEMA PRODOTTO .....	49

# ISTRUZIONI UTENTE

Rinnai Italia aggiorna continuamente le istruzioni d'uso e le avvertenze d'installazione dei propri prodotti e ne mantiene pubblicata l'edizione ultima sul proprio sito Internet ([www.rinnai.it](http://www.rinnai.it)).

Dal momento in cui questo manuale viene stampato e allegato al prodotto, al momento in cui il prodotto viene acquistato e installato, le istruzioni e le avvertenze contenute potrebbero aver subito variazioni o modifiche: per vostro interesse e a vostra tutela si raccomanda di seguire le istruzioni e gli avvisi riportati sull'edizione più recente, riportata sul sito Internet di Rinnai Italia.

Le seguenti istruzioni sono indirizzate agli utenti utilizzatori del produttore di acqua calda sanitaria professionale. L'utente utilizzatore non deve installare e/o manomettere l'apparecchio in ogni modo che richieda l'apertura del pannello frontale. Per installare o assistere questo apparecchio è necessario essere tecnico riconosciuto conformemente a quanto disposto dalle Leggi attualmente in vigore.

## **Personale non autorizzato NON DEVE installare questo prodotto.**

### **Responsabilità dell'UTENTE**

Con l'installazione del prodotto l'Utente è tenuto a conoscere tutti gli avvisi riguardanti i pericoli e le modalità di cautela da adottare riportate nel presente manuale.

L'Utente deve inoltre riferirsi solo alla sezione Utente e non deve occuparsi dell'installazione, manutenzione o regolazione riportate nella sezione Installazione.

Il presente manuale deve essere conservato in un luogo sicuro per eventuali future consultazioni.

### **Controllo e manutenzione annuali devono essere effettuati esclusivamente da personale autorizzato Rinnai.**

L'Utente è tenuto a controllare e ripulire periodicamente il filtro dell'acqua fredda posto sul bocchettone d'ingresso esternamente all'apparecchio.

L'Utente non deve in alcun modo utilizzare l'apparecchio per scopi per cui non è stato certificato e deve attenersi alle istruzioni riportate alla sezione Utente di questo manuale.

Ogni regolazione o conversione a differente tipo di gas deve essere eseguita esclusivamente da **personale tecnico autorizzato Rinnai pena la completa decadenza della garanzia.**

Non utilizzate o conservate nei pressi dell'apparecchio vapori, liquidi o prodotti infiammabili.

E' necessario che l'Utente conosca la disposizione e utilizzo delle principali valvole di intercetto e/o generali del gas e delle tubazioni di acqua dell'impianto su cui è installato l'apparecchio.

Per modelli installati in ambienti interni è necessario prevedere un bacino di raccolta e smaltimento liquidi in caso di rotture accidentali di tubature.



**Informazioni sullo smaltimento:** Il simbolo indicato a fianco indica che in base alle leggi e alle normative locali, il prodotto deve essere smaltito separatamente dai rifiuti domestici. Quando questo prodotto raggiunge la fine della vita utile, va portato in un punto di raccolta identificato dalle autorità locali. La raccolta e il riciclo separato del prodotto al momento dello smaltimento aiuterà la conservazione delle risorse naturali e garantirà che il prodotto venga riciclato in modo da proteggere la salute umana e dell'ambiente

### **SE SENTITE ODORE DI GAS**

**Isolate l'apparecchio e abbandonate l'edificio.**

**Non cercate di accendere alcun apparecchiatura.**

**Non azionate interruttori elettrici o luci.**

**Non utilizzate alcun telefono nell'edificio.**

**Chiamate il Centro Assistenza Autorizzato Rinnai da un luogo sicuro e seguite le loro istruzioni.**

**Se non riuscite a contattare il Centro Assistenza Rinnai chiamate: 059.622.9248**

## CARATTERISTICHE E BENEFICI

Congratulazioni per l'acquisto del produttore di acqua calda sanitaria professionale Rinnai, con controllo elettronico della temperatura.

- Con il **produttore di acqua calda sanitaria professionale Rinnai Infinity** NON RIMARRA' MAI SENZA ACQUA CALDA: fintanto che alimentazione elettrica, acqua e gas sono garantiti, l'acqua calda è disponibile ogni qualvolta si aprirà un rubinetto dell'acqua calda.
- L'elettronica dell'apparecchio è dotata di una particolare funzione di sicurezza e comfort che **CONTROLLA E LIMITA LA MASSIMA TEMPERATURA** dell'acqua calda erogata. La temperatura dell'acqua calda può essere limitata ad una precisa temperatura voluta. Questa funzione è particolarmente utile quando l'apparecchio è installato a servizio di bambini, degenti o persone anziane. Se necessario, la temperatura può essere modificata a piacimento dal pannello di controllo (comando remoto), fornito di serie, per meglio asservire l'utenza. La temperatura dell'acqua calda in uscita è costantemente monitorata da due sensori interni. Se la temperatura dovesse superare quella richiesta dall'utente di tre gradi, il bruciatore sarebbe immediatamente spento e si riaccenderebbe automaticamente solo una volta rilevata la temperatura selezionata.
- L'*Infinity* è un apparecchio a gas istantaneo, a flusso forzato: questa caratteristica lo rende estremamente compatto, garantendo un notevole risparmio di spazio e riducendo drasticamente i consumi di gas.
- L'*Infinity* è un apparecchio a "modulazione continua di gas e aria"; è dotato di uno speciale bruciatore in acciaio a basse emissioni di NOx: i valori delle emissioni di NOx lo rendono uno dei prodotti in commercio più rispettosi dell'ambiente ed "*eco-friendly*"!
- Quando il rubinetto dell'acqua calda è chiuso non c'è consumo alcuno di gas: il bruciatore si accende automaticamente (**ACCENSIONE ELETTRONICA**) e solamente quando è necessario riscaldare l'acqua. In caso l'acqua sia pre-riscaldata (tramite pannelli solari, termo cucine, termo camini, pompe di calore o un qualunque altro sistema di pre-riscaldamento), l'*Infinity* è dotato di specifici sensori interni che ne rilevano la temperatura e impediscono l'accensione e l'inutile consumo di gas.
- I Rinnai *Infinity* sono dotati di un **MONITOR DI STATO** sul pannello frontale dell'apparecchio che mostra la temperatura di esercizio ed i codici guasto. Possono essere collegati fino a quattro comandi remoti all'apparecchio. Questo Vi offre le seguenti funzioni aggiuntive:
  - Selezione della temperatura erogata direttamente dal locale di utilizzo dell'acqua calda.
  - Diagnostica dell'apparecchio tramite codici di errore lampeggianti sul display.
  - Orologio (solo per i comandi remoti Deluxe\* ).
  - Riempimento automatizzato della vasca da bagno (solo per i comandi remoti Deluxe\* ).

*\* I comandi remoti "Deluxe" sono accessori opzionali: forniscono le funzioni di riempimento automatizzato della vasca da bagno, orologio, avvisi vocali.*
- Le temperature selezionate ai comandi remoti sono mantenute nella **MEMORIA DEL SISTEMA**: in caso di trasferimento del controllo da un comando all'altro la temperatura viene ripristinata al valore pre-impostato precedentemente.
- **IL RUMORE DI FUNZIONAMENTO E' ESTREMAMENTE BASSO.**
- **CODICI DI ERRORE** sono visualizzati sul comando remoto e sul monitor di stato per facilitare l'assistenza tecnica: appaiono come codici numerici lampeggianti sul display.
- La **PROTEZIONE ANTIGELO** è inserita di serie su ogni modello (anche in apparecchi da interno): delle speciali resistenze ceramiche alimentate elettricamente mantengono sano l'apparecchio fino a temperature di -20/-30°C.
- I Rinnai *Infinity* sono dotati di uno speciale connettore per il collegamento ed il controllo di una pompa di circolazione esterna, che garantisce un comfort del sistema superiore. Per informazioni dettagliate contattare Rinnai Italia.
- I Rinnai *Infinity* sono dotati di un connettore per il collegamento ad un sistema di Building Management System (**Rinnai S-BMS**). Per informazioni dettagliate contattare Rinnai Italia.
- Per usufruire di portate adeguate ad Utenze "XXL" (Hotel, centri sportivi, resort, piscine, impianti industriali, etc..), i Rinnai *Infinity* sono dotati di due connettori: uno per il collegamento diretto ad un solo secondo apparecchio (collegamento "**EZ**"); uno per il collegamento ad un sistema di controllo e gestione di cascata (fino a 25 apparecchi - collegamento "**MSB**"). Per informazioni dettagliate contattare Rinnai Italia.

## INFORMAZIONI IMPORTANTI

L'acqua eccessivamente calda è pericolosa, in particolare per i bambini e gli anziani. L'Infinity ti permette il controllo dell'acqua calda a temperature di sicurezza.



L'acqua a temperatura superiore ai 50°C provoca gravi scottature, o anche la morte per ustioni.

I bambini e le persone anziane sono le fasce di popolazione a maggior rischio di scottature.

Verificare sempre la temperatura dell'acqua prima di entrare in doccia o immergervi nella vasca da bagno.

Acqua calda a 65°C può gravemente ustionare un bambino in meno di mezzo secondo.

**SI**

Rimanete con i bambini per tutto il tempo in cui rimangono in bagno.

Tirateli fuori dalla vasca se dovete lasciarli incustoditi.

Verificate sempre la temperatura dell'acqua della vasca con il vostro gomito prima di immergervi i bambini.

Assicuratevi che il rubinetto sia energicamente chiuso.

Valutate se limitare a 50°C la temperatura massima selezionabile dal vostro comando remoto.

Installate una protezione a prova di apertura di bambini sui rubinetti,

o installate rubinetti a prova di bambino.

- **Prendete in considerazione l'uso di protezioni per i rubinetti o rubinetti a prova di bambino:** entrambi impediscono ai bambini di aprire il rubinetto e mettersi in pericolo.
- **Prendete in considerazione la possibilità di limitare a 50°C la temperatura massima selezionabile.**

Questi suggerimenti sono estremamente vantaggiosi: richiedono una singola azione risolutiva e garantiscono una protezione degli utenti prolungata nel tempo.

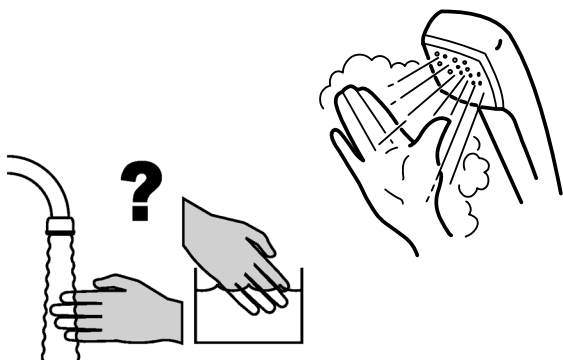
**NO**

Non lasciate un neonato in custodia ad un altro bambino.

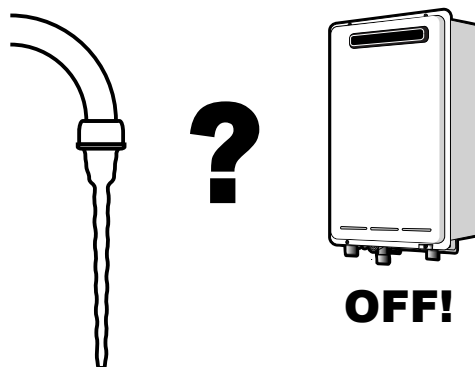
Il bambino potrebbe non avere la capacità di impostare correttamente la temperatura.

## INFORMAZIONI IMPORTANTI

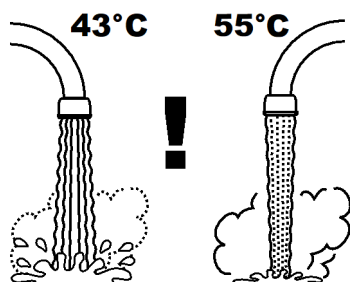
- Controllate sempre la temperatura dell'acqua calda prima dell'utilizzo. Fate riferimento alle avvertenze a **pag.7** per importanti informazioni sulla sicurezza.



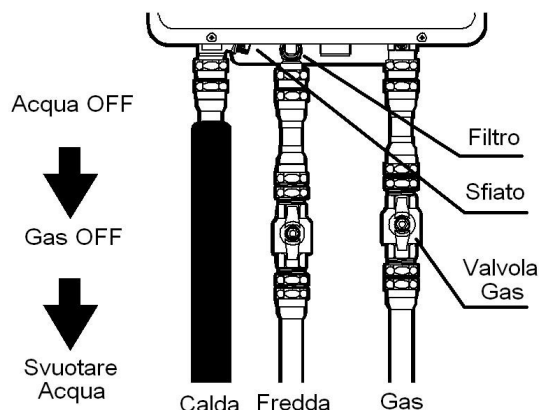
- L'acqua calda potrebbe non essere costante per portate di acqua esigue (meno di 3 Litri/min).



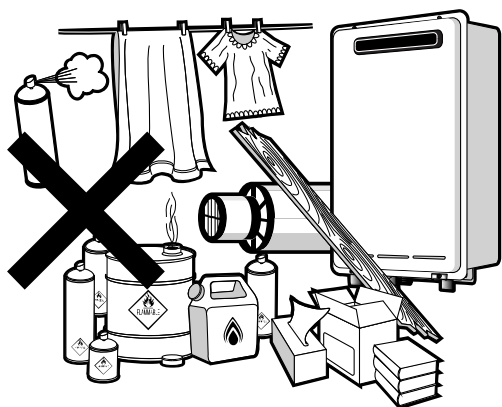
- L'apparecchio controlla la temperatura dell'acqua automaticamente. Per elevate temperature potrebbe ridurre la portata d'acqua. L'acqua che fluisce dal rubinetto potrebbe essere ridotta dopo che è stata raggiunta la temperatura selezionata. La portata potrebbe inoltre variare in base alle temperature dell'acqua in ingresso.



- Se vi aspettate temperature molto basse, chiudete il gas e l'acqua e svuotate l'apparecchio. Se alimentato elettricamente, l'apparecchio attiva il sistema antigelo di serie.



- Mantenete pulito e sgombro l'apparato di scarico. Evitate che sia invaso da arbusti, foglie o altre ostruzioni. Non spruzzare liquidi all'interno dell'apparato di scarico.



- Non toccate lo scarico esterno. Non inserite oggetti all'interno dell'apparato di scarico. Durante giornate fredde, potrebbe uscire vapore dall'apparato di scarico. E' un fenomeno normale, non vi allarmate, non è segno di avaria.

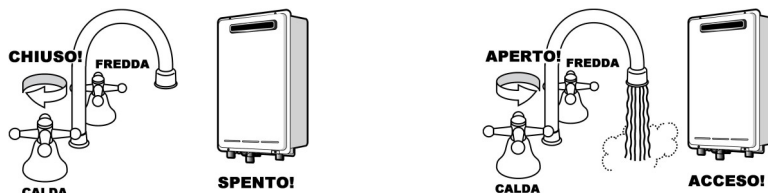




## FUNZIONAMENTO SENZA COMANDI REMOTI

La gamma Rinnai Infinity non ha fiamma pilota: l'apparecchio si attiva automaticamente all'apertura del rubinetto dell'acqua. Il bruciatore si accende automaticamente (**ACCENSIONE ELETTRONICA**) e solamente quando è necessario riscaldare l'acqua: nel caso in cui l'acqua sia pre-riscaldata (tramite pannelli solari, termo cucine, termo camini, pompe di calore o un qualunque altro sistema di pre-riscaldamento), l'Infinity è dotato di specifici sensori interni che ne rilevano la temperatura e impediscono l'accensione e l'inutile consumo di gas.

Il bruciatore s'innesca con accensione elettronica e la fiamma si spegne non appena il rubinetto dell'acqua calda viene chiuso.



**Semplicemente aprite il rubinetto dell'acqua calda!**



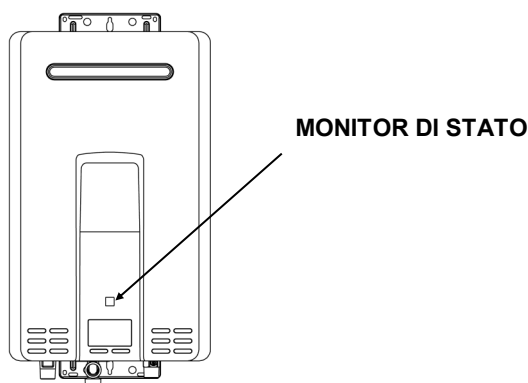
Gli apparecchi Rinnai Infinity sono impostati in fabbrica ad una temperatura di 55°C. E' possibile impostare su richiesta altri valori più elevati o inferiori. Il comando remoto di serie consente una più accurata regolazione delle temperature impostabili. I comandi remoti possono essere aggiunti anche dopo l'installazione dell'apparecchio.



L'Infinity vi permette il controllo dell'acqua calda a temperature di sicurezza. L'acqua a temperatura superiore ai 50°C provoca gravi scottature, o anche la morte per ustioni. I bambini e le persone anziane sono le fasce di popolazione a maggior rischio di scottature. Acqua calda a 65°C può gravemente ustionare un bambino in meno di mezzo secondo.

## MONITOR DI STATO

I produttori di acqua calda sanitaria Rinnai Infinity hanno un **monitor di stato** sul pannello frontale dell'apparecchio.



Il monitor di stato ha tre stati:

1. Quando l'Infinity è spento (o non c'è flusso di acqua): il monitor è spento.
2. Quando l'Infinity è in funzione e l'acqua viene riscaldata: il monitor indica la temperatura selezionata di produzione dell'acqua calda (numero fisso).
3. Quando l'Infinity è in funzione, ma viene rilevato un problema di funzionamento: il monitor mostra un codice di errore (numero lampeggiante).

## COMANDI REMOTI

La funzione del comando remoto è di mettere l'utente in condizione di avere il pieno controllo sull'utilizzo dell'acqua calda sanitaria. Utilizzato correttamente, l'*Infinity* garantirà acqua calda alla temperatura selezionata, anche al variare della portata dell'acqua stessa, o all'apertura di più rubinetti.

Si raccomanda di utilizzare l'apparecchio impostando la temperatura minima più confortevole adatta agli usi e di non miscelare con acqua fredda alle utenze: beneficerete così del massimo comfort dovuto alla auto-termoregolazione costante e continua dell'apparecchio, senza sbalzi di temperatura.

Modifiche alla temperatura desiderata dell'acqua possono essere apportate da uno qualunque dei comandi remoti installati. Ogni comando remoto può essere programmato individualmente.

Fino a quattro comandi remoti (Standard e/o Deluxe) possono essere installati con un *Infinity*. Un comando remoto Standard è incluso di serie in ogni apparecchio (per i modelli da interno è già installato a bordo macchina).

Comandi remoti aggiuntivi possono essere richiesti come optional. Se vengono installati più di un comando remoto Standard, uno può essere impostato come comando remoto Master: per impostare temperature superiori i 50°C.

Tramite i comandi remoti possono essere selezionate differenti temperature (°C):

**Comando remoto Standard "MC-91":**

37, 38, 39, 40, 41, 42, 43, 44, 45, 46, 48, 50°C

**Comando remoto Standard (impostato come Master) "MC-91":**

37, 38, 39, 40, 41, 42, 43, 44, 45, 46, 48, 50, 55, 60, 65, 75°C

**Comando remoto Deluxe bagno "BC-100V":**

Uso Normale: 37, 38, 39, 40, 41, 42, 43, 44, 45, 46, 48, 50°C

Riempimento Vasca da Bagno: 37, 38, 39, 40, 41, 42, 43, 44, 45, 46, 47, 48°C

**Comando remoto Deluxe cucina "MC-100V":**

37, 38, 39, 40, 41, 42, 43, 44, 45, 46, 48, 50, 55, 60, 65, 75°C



**Durante il funzionamento, mentre l'acqua scorre, la massima temperatura selezionabile è di 43°C. E' possibile richiedere temperature superiori solo arrestando il flusso d'acqua ed alzando la temperatura tramite comando remoto. E' sempre possibile invece diminuire la temperatura anche con acqua in scorrimento.**

**Queste sono caratteristiche che aumentano la sicurezza dell'apparecchio.**

**Le temperature di utilizzo suggerite sono:**

Cucina 45°C; Bagno 39°C - 41°C

Queste temperature sono valori di riferimento iniziali. Potreste trovare più confortevoli l'utilizzo di differenti temperature. Impostare temperature inferiori aiuta a risparmiare energia e riduce la precipitazione di calcare (prolungando la vita dello scambiatore). Per ottenere temperature inferiori i 37°C, semplicemente miscelate con acqua fredda a piacimento. Quando sono installati più comandi remoti, il solo comando remoto che può modificare la temperatura è quello con la priorità selezionata.

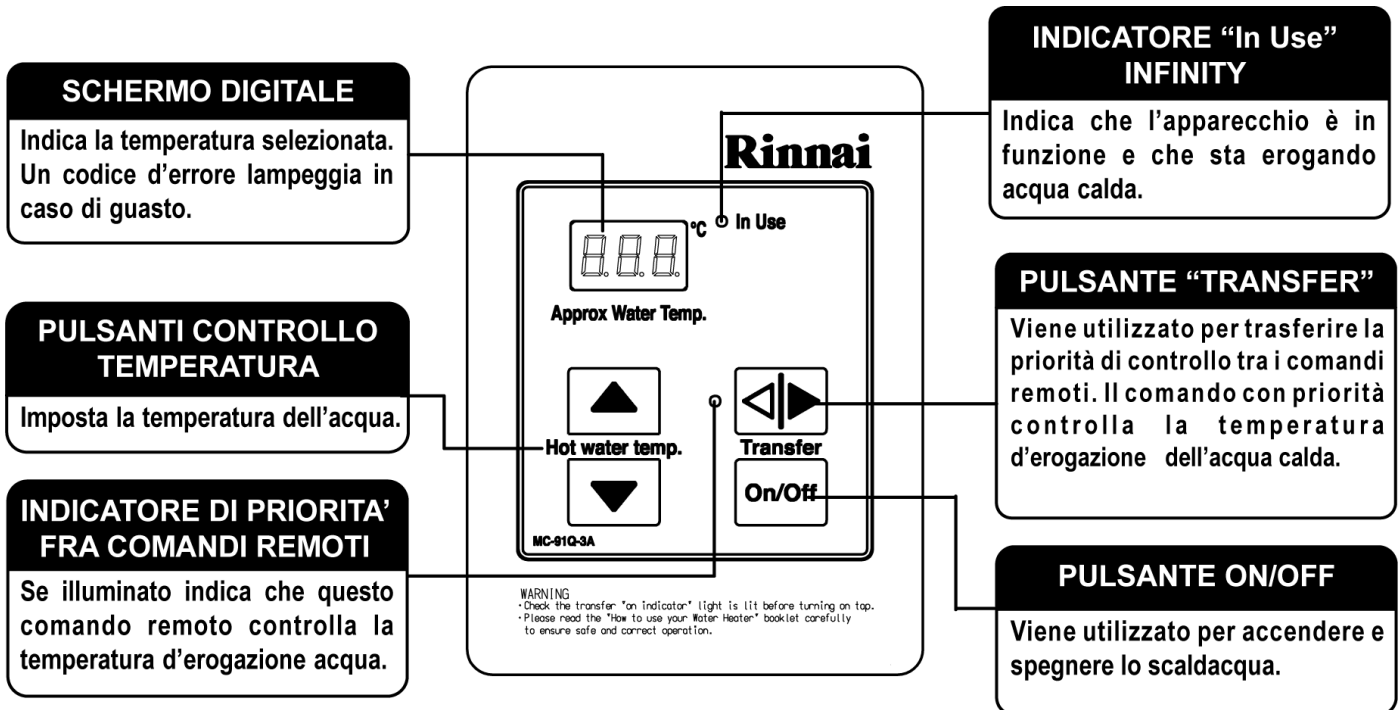
La temperatura impostata sul comando remoto con priorità sarà fruibile da ogni utenza su ogni rubinetto.

# COMANDI REMOTI

L'Infinity può funzionare senza comandi remoti collegati (si raccomanda, in questo caso, di regolare e fissare la temperatura d'utilizzo agendo sugli interruttori del PCB: l'apparecchio è pre-impostato a 55°C!).

Un comfort superiore deriva dall'uso dell'apparecchio in abbinamento ad uno, due, tre o quattro comandi remoti.

Il comando remoto Standard è fornito di serie in ogni imballo assieme all'apparecchio (nei soli modelli da interno è già installato a bordo macchina).



**NOTA**

Ogni volta che viene premuto un pulsante è emesso un segnale acustico.

L'intensità del segnale acustico può essere ridotta o eliminata premendo simultaneamente entrambe i pulsanti di selezione della temperatura per più di tre secondi, fino all'emissione di un ulteriore segnale acustico. Questa operazione è eseguibile su ogni comando remoto installato.

Per ripristinare i valori iniziali ripetere l'operazione descritta.



**NOTA**

I comandi remoti possono essere bloccati per prevenire manomissioni e aumentare il grado di sicurezza del prodotto, in particolare nei confronti dei bambini.

Per bloccare tutti i comandi collegati all'apparecchio, su un solo comando remoto, è sufficiente premere simultaneamente per circa 5 secondi i tasti "Transfer" e il tasto per alzare la temperatura (freccia verso l'alto). Il display visualizzerà in maniera alternata alla temperatura (o al codice d'errore) la scritta "LOC".

Per ripristinare i valori iniziali ripetere l'operazione descritta.

## Caratteristiche di sicurezza.

Durante lo scorrere dell'acqua calda si attivano i seguenti sistemi di sicurezza:

- La priorità non può essere trasferita.
- La temperatura del comando remoto con priorità attivata può essere sempre abbassata, ma la si può alzare solo fino ad una temperatura di 43°C.
- Gli altri comandi remoti non saranno abilitati alla modifica della temperatura.



**ATTENZIONE**

La temperatura di uscita dell'acqua calda è costantemente monitorata da un microprocessore che spegne immediatamente il bruciatore nel caso la temperatura dell'acqua superi di 3°C quella selezionata. Il bruciatore sarà automaticamente riacceso non appena la temperatura stessa dell'acqua scenderà nuovamente al valore selezionato.

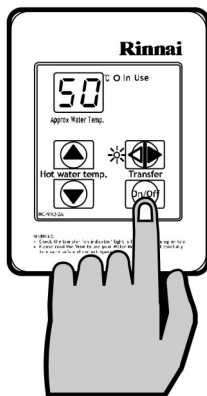
# COMANDI REMOTI

## Utilizzo dei comandi remoti

Assicuratevi che non ci sia flusso d'acqua. Premete il tasto ON/OFF sul comando remoto.

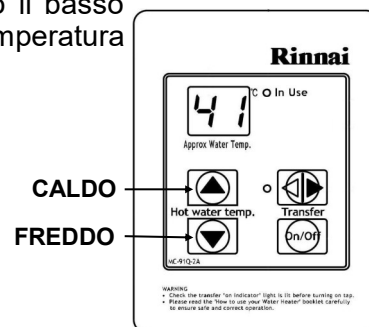
Il sistema diverrà attivo e la temperatura si imposterà di default a 40°C. Il comando remoto che avrà attivato il sistema avrà anche la funzione prioritaria attiva (led a fianco del tasto Transfer acceso) sui rimanenti comandi remoti collegati.

La temperatura di erogazione dell'acqua calda s'illuminerà sul display.



## Modifica della temperatura

Premete i tasti di sinistra del comando remoto:  
- con la freccia verso l'alto per aumentare la temperatura dell'acqua erogata ai vostri rubinetti;  
- con la freccia verso il basso per ridurre la temperatura dell'acqua calda.



## Produzione di acqua calda

Acceso l'apparecchio ed impostata la temperatura di erogazione, per produrre acqua calda è sufficiente aprire il rubinetto. **Per godere al massimo del comfort e dei benefici del prodotto si consiglia di non miscelare l'acqua alle utenze ma di aprire solamente i rubinetti per l'acqua calda e selezionare, tramite comando remoto, la temperatura desiderata.** In caso di riscaldamento dell'acqua, sul comando si accenderà la spia rossa "In Use" a lato del display. Se l'acqua è già sufficientemente calda tale spia rimarrà spenta.



## Spegnimento del sistema

Nel normale utilizzo il sistema deve rimanere acceso. Nei casi in cui vogliate spegnere l'apparecchio è sufficiente premere il tasto ON/OFF in basso a destra su uno qualunque dei comandi remoti collegati. Ciò disattiverà il prodotto spegnendo anche i comandi remoti ed i display digitali. In caso venga aperto il rubinetto dell'acqua calda, ne fluirebbe solo acqua fredda.

In caso l'apparecchio venga lasciato non alimentato durante la stagione fredda, è raccomandabile svuotarlo completamente dall'acqua per evitare possibili rotture da congelamento.

## Produzione di acqua calda

Per utilizzare l'apparecchio a temperature superiori a 50°C è necessario sbloccare il comando remoto (il comando remoto preinstallato nei modelli da interno non richiede tale operazione).

Tale abilitazione è consentita solo sui comandi remoti principali (Master): ciò non sarà possibile sugli altri comandi remoti Standard installati. I comandi remoti Deluxe per la cucina sono già abilitati per raggiungere elevate temperature. I comandi remoti Deluxe per il bagno non possono erogare temperature superiori a 50°C.

**STEP 1:** sul comando remoto Master solamente, premere e mantenere premuto simultaneamente i tasti Transfer e ON/OFF (Fig.1) fino a quando il comando emette un "beep".

**STEP 2:** riaccendendo il comando remoto sarà ora possibile raggiungere temperature superiori a 50°C. Se ciò non accade ripetere lo STEP 1.

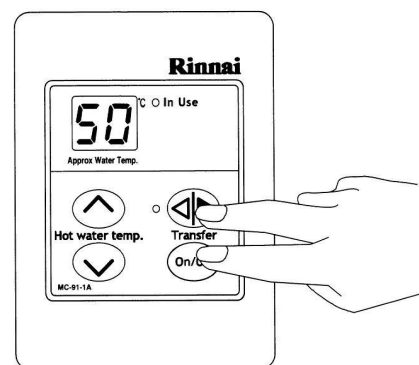


Fig. 1



**Se il comando remoto Master viene rimosso o sostituito, ripetere lo STEP 1 della procedura per il comando sostituito.**

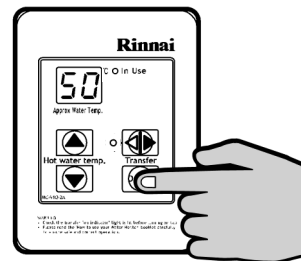
# COMANDI REMOTI

## Funzionamento con due o più comandi remoti

### Accensione del sistema

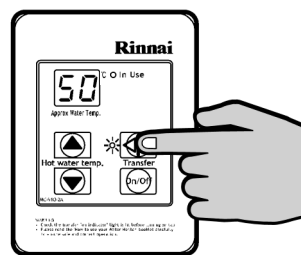
L'apparecchio e tutti i comandi remoti possono essere attivati premendo il pulsante ON/OFF come mostrato. Quando l'apparecchio è attivo la temperatura è visualizzata sul display.

Durante il normale utilizzo l'apparecchio viene lasciato attivo. Non premete il pulsante ON/OFF mentre scorre l'acqua.



### Utilizzo dell'acqua calda

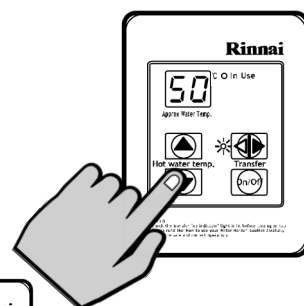
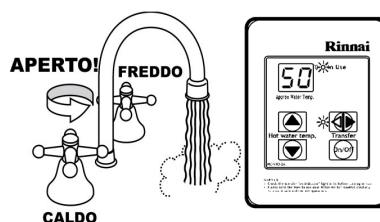
Verificate che l'apparecchio sia acceso leggendo la temperatura sul display digitale. Assicuratevi che il comando remoto abbia la priorità verificando che il led del tasto Transfer sia acceso. Se non è acceso premete il pulsante Transfer una volta. Questa operazione garantisce la priorità della selezione della temperatura al comando remoto.



Selezionate la temperatura desiderata utilizzando i tasti "Hot water temp." La temperatura selezionata sarà visualizzata su tutti i display dei comandi. Questa sarà la temperatura dell'acqua che sarà erogata dall'apparecchio.

### Le temperature selezionate in bagno non dovrebbero mai superare i 50°C.

Aprire il rubinetto dell'acqua calda. L'apparecchio si attiverà e la spia In Use si illuminerà.



## Funzionamento con quattro comandi remoti

E' necessario attivare il quarto comando remoto:

**STEP 1:** Sul comando remoto principale (Master) premere e mantenere premuti simultaneamente i tasti Transfer e ON/OFF (Fig.1) fino a quando il comando emette un "beep".

**STEP 2:** Verificare che tutti i comandi remoti siano accesi e mostrino la temperatura quando accesi. Se qualche comando remoto mostra "due trattini" (Fig.2), ripetere la procedura dallo STEP 1.

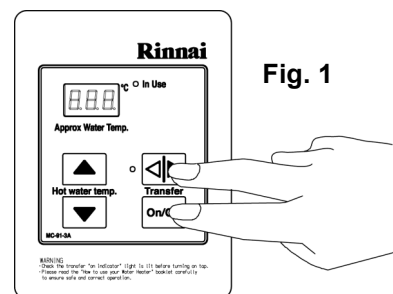


Fig. 1



**Se il comando remoto principale (Master) viene rimosso o sostituito, ripetere lo STEP 1 della procedura per il comando sostituito.**

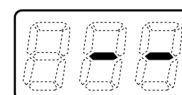
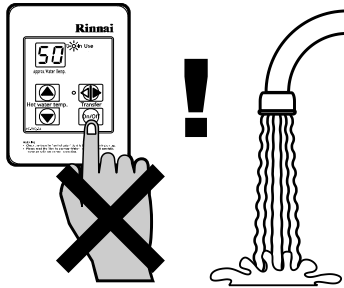


Fig. 2

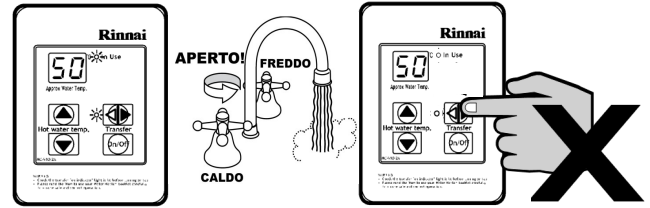
# COMANDI REMOTI

- Non premete il pulsante **ON/OFF** sul comando Master dopo aver trasferito la priorità ad un comando secondario o l'apparecchio si spegnerà.



Non spegnete il comando Master

- La "priorità" non può essere trasferita ad un altro comando quando l'acqua calda sta scorrendo.

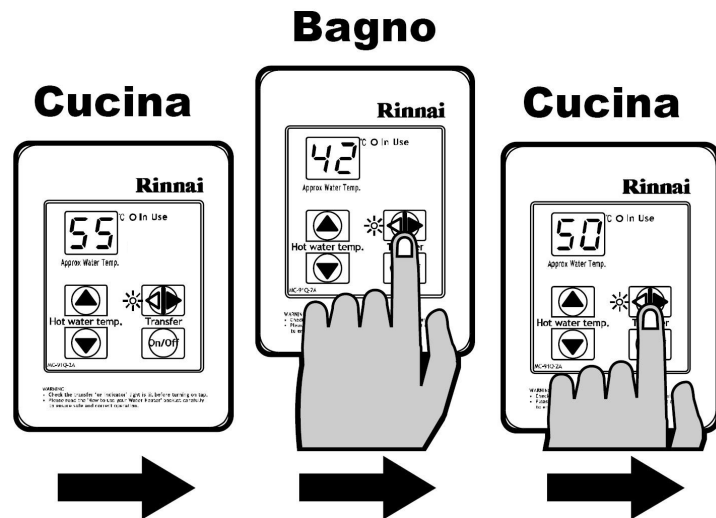


Comando 1  
in uso

Comando 2  
non può ottenere  
la priorità

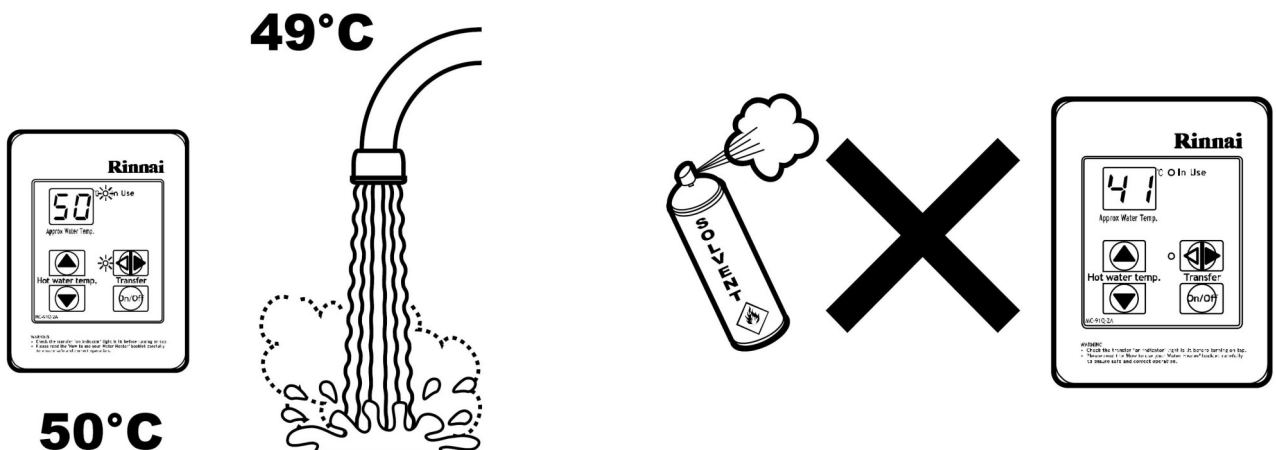
- Se una temperatura superiore ai 50°C è stata selezionata sul comando principale e la priorità viene trasferita ad un comando secondario e nuovamente resa al comando principale, la temperatura sul comando principale sarà impostata nuovamente a 50°C.

Se la temperatura impostata era di 50°C o inferiore, questa non sarà modificata. Questa è una funzione di sicurezza.



- A seconda delle condizioni ambientali, della lunghezza e del grado di isolamento delle tubature dell'acqua, potrebbe risultare una differenza tra la temperatura impostata sul display e quella effettivamente resa al rubinetto.

- Non pulite il comando remoto con solventi o detersivi. Utilizzate solamente un panno morbido.



## CODICI ERRORE

I prodotti Rinnai sono dotati di un sistema di autodiagnosi: in caso di avaria un codice errore lampeggerà sul monitor di stato o sul display del comando remoto. Questa funzione vi guiderà nella diagnosi dell'avarìa, escludendo a volte la necessità di un intervento esterno.

**Per rilevare il codice si raccomanda di non arrestare il prelievo di acqua calda:** in tal caso il sistema non viene resettato ed è possibile verificare il codice numerico lampeggiante sul display.

Codici	Avaria		Soluzione
03	Interruzione dell'alimentazione elettrica durante la funzione automatica di riempimento della vasca (l'acqua non fluirà al ritorno della corrente)		Chiudere tutti i rubinetti e disconnettere eventuali pompe di ricircolo. Premere il tasto 'ON/OFF' due volte.
10	Ostruzione dell'aspirazione aria o dell'espulsione fumi		Controllare che l'apparato di scarico/aspirazione sia privo di ostruzioni. Controllare il collegamento fra i componenti della fumisteria/apparato ventilazione.
		Solo per Centro di Assistenza Tecnica autorizzato (C.A.T.)	Controllare termistore aria (solo modelli da interno). Controllare che la lunghezza dello scarico sia nei limiti previsti. Verificare la posizione dei microinterruttori del PCB. Controllare che il ventilatore di combustione ruoti liberamente. Controllare sensore bruciatore.
11	Mancata rilevazione della fiamma		Verificare l'alimentazione gas dell'apparecchio: rubinetto, contatore, riduttore pressione. Verificare la messa a terra dell'apparecchio.
		Solo per C.A.T	Verificare il tipo di gas e le pressioni di alimentazione (statica e dinamica). Spurgare l'aria dalla tubazione gas. Verificare il dimensionamento di tubazione gas, contatore o riduttori di pressione. Verificare la posizione dei microinterruttori e la messa a terra del PCB. Verificare il funzionamento dello scintillatore. Verificare il cavo di alimentazione dello scintillatore. Verificare il circuito elettrico delle valvole solenoidali (se rotto o cortocircuitato). Verificare che i singoli bruciatori siano posizionati correttamente e puliti. Rimuovere l'eventuale ossidazione del sensore di fiamma.
12	Spegnimento anomalo di fiamma		Verificare l'alimentazione gas dell'apparecchio. Controllare che l'apparato di scarico/aspirazione sia privo di ostruzioni.
		Solo per C.A.T	Verificare il dimensionamento di tubazione gas, contatore o riduttori di pressione. Verificare il tipo di gas e le pressioni di alimentazione (statica e dinamica). Spurgare l'aria dalla tubazione gas. Controllare che la lunghezza dello scarico sia nei limiti previsti. Verificare la posizione dei microinterruttori e la messa a terra del PCB. Verificare la messa a terra dell'apparecchio. Ove collegato, scollegare il comando remoto: se il problema scompare verificarne l'installazione ed il cablaggio elettrico. Verificare la presa elettrica. Verificare l'alimentazione elettrica. Rimuovere l'eventuale ossidazione del sensore di fiamma e verificarne il cablaggio. Scollegare e ricollegare tutti i collegamenti dell'unità e del PCB. Ricerca eventuali cortocircuiti dei componenti. Verificare il circuito elettrico delle valvole solenoidali (se rotto o cortocircuitato). Verificare che i singoli bruciatori siano posizionati correttamente e puliti.
14	Fusibile termico (circuito di sicurezza)		Controllare che l'apparato di scarico/aspirazione sia privo di ostruzioni.
		Solo per C.A.T	Controllare che il tipo di gas di alimentazione corrisponda a quello per cui è predisposto l'apparecchio. Verificare la posizione dei microinterruttori del PCB. In sistemi con ricircolo di acqua, verificare che la portata non sia esigua. Controllare l'integrità dello scambiatore. Verificare la presenza di macchie caratteristiche sullo scambiatore, dovute a formazione di calcare. Fare riferimento alla procedura di lavaggio dello scambiatore. Misurare la resistenza del circuito di sicurezza e verificarne la continuità. Controllare le pressioni di taratura del gas a massimo e minimo regime di combustione. Verificare l'eventuale errata conversione ad un diverso tipo di gas.
16	Surriscaldamento dell'apparecchio		Controllare che l'apparato di scarico/aspirazione sia privo di ostruzioni.
		Solo per C.A.T	In sistemi con ricircolo di acqua, verificare che la portata non sia esigua. Verificare la presenza di detriti, fuliggine o sporco nel bruciatore. Verificare l'integrità dello scambiatore di calore. Verificare la posizione dei microinterruttori del PCB.

# CODICI ERRORE

Codice	Avaria		Soluzione
19	Messa a terra		Verificare i componenti per eventuali cortocircuiti elettrici.
21	Posizione microinterruttori errata		Verificare che la posizione dei microinterruttori sia corretta.
32	Termistore acqua in uscita		Verificare se i collegamenti elettrici del termistore sono danneggiati.
33	Termistore acqua in uscita dallo scambiatore		Verificare la resistenza del termistore. Pulire il termistore da eventuali ossidazioni e sporcizia. Sostituire il componente.
34	Termistore temperatura aria di combustione		Controllare il condotto di aspirazione / scarico ed il terminale fumi. Verificare se i collegamenti elettrici del termistore sono danneggiati. Verificare la resistenza del termistore. Pulire il termistore da eventuali ossidazioni e sporcizia. Verificare che la girante del ventilatore sia fissata correttamente al motore e pulita. Sostituire il componente.
41	Sensore di temperatura esterna		Verificare se i collegamenti elettrici del termistore sono danneggiati. Verificare la resistenza del termistore.
51	Termistore acqua in ingresso		Pulire il termistore da eventuali ossidazioni e sporcizia. Sostituire il componente.
52	Valvola di modulazione		Verificare collegamenti elettrici e connettori della valvola di modulazione. Misurare la resistenza dell'avvolgimento solenoidale.
57	Brucciatore		Contattare Rinnai.
61	Ventilatore di combustione	Solo per C.A.T	Verificare che la girante del ventilatore ruoti liberamente. Controllare la resistenza del motore del ventilatore. Controllare collegamenti elettrici e connettori del ventilatore.
65	Regolatore di portata		Il regolatore di portata non ha arrestato il flusso dell'acqua durante l'uso della funzione di riempimento della vasca da bagno: interrompere immediatamente l'afflusso di acqua e spegnere la funzione di riempimento automatico e contattare Rinnai. Verificare i collegamenti elettrici ed i connettori del regolatore di portata Misurare la resistenza dei collegamenti elettrici del regolatore di portata
70	PCB		Verificare la posizione dei microinterruttori del PCB. Verificare collegamenti elettrici ed i connettori Sostituire il PCB
71	Circuito valvola solenoidale		Verificare collegamenti elettrici ed i connettori. Misurare la resistenza degli avvolgimenti dei solenoidi. Sostituire il PCB.
72	Sensore di fiamma		Assicurarsi che la fiamma lambisca il sensore durante la combustione. Rimuovere eventuali ossidi dal sensore di fiamma utilizzando carta vetrata fine. Verificare la presenza di detriti o sporcizia nel bruciatore. Misurare la corrente rilevata dal sensore durante la combustione. Verificare i collegamenti elettrici del sensore di fiamma. Sostituire il sensore di fiamma.
LC # (LC0, LC1, LC2,...)	Incrostazioni di calcare nello scambiatore (nello storico guasti il codice 'LC' è indicato come '00')		Per far funzionare temporaneamente lo scaldabagno, premere 5 volte il tasto ON/OFF. Codici LC ripetuti bloccheranno il funzionamento dello scaldabagno. Contattare un C.A.T. per eseguire la procedura di lavaggio dello scambiatore di calore. Sostituzione dello scambiatore di calore.
FF	Manutenzione effettuata		Manutenzione eseguita o corretto un problema.
Nessun codice	Al passaggio di acqua l'apparecchio non si attiva		Pulire il filtro dell'acqua sul bocchettone di ingresso. Verificare l'inversione dei tubi dell'acqua calda e fredda.
		Solo per C.A.T	Verificare che il flussometro ruoti liberamente. Misurare la resistenza del sensore di portata. Controllare il raggiungimento della portata minima di attivazione. Se l'apparecchio si attiva scollegando il comando remoto, controllarlo. Controllare contatti sensore e regolatore di portata, potrebbero essere ossidati.

\* E' possibile cancellare il codice errore arrestando il prelievo di acqua. Se questa procedura non elimina l'errore, provate premendo il pulsante ON/OFF due volte spegnendo il comando remoto e riaccendendolo. Se l'errore rimane contattate il vostro Centro Assistenza Tecnica autorizzato Rinnai ([www.rinnai.it](http://www.rinnai.it)).

**\*\* Avarie dovute ad insufficiente apporto di gas/acqua, da scarsa qualità dell'acqua o da errori di installazione NON sono coperti da garanzia.**



# FUNZIONE RICIRCOLO

I *Rinnai Infinity VCM28* hanno la capacità di gestire un circolatore esterno (opzionale) e generare un comfort superiore nelle applicazioni domestiche dotate di un "anello di ricircolo" dell'acqua calda sanitaria, fornendo immediatamente acqua calda alle utenze senza lunghi tempi di attesa caratteristici di un circuito standard.

Sono disponibili due differenti modalità di funzionamento: "Economy" o "Comfort".

- Tale funzione è disponibile solo per applicazioni di tipo domestico.
- Tale funzione non è abbinabile all'utilizzo del comando remoto Deluxe da bagno (BC-100V) o all'utilizzo con più apparecchi installati in cascata.
- La temperatura massima selezionabile durante tale funzionamento è di 65°C.

### Caratteristiche elettriche del circolatore opzionale:

- Voltaggio: 230V AC, 50Hz
- Amperaggio: <2Amp. **ATTENZIONE: la scheda elettronica principale (PCB) dell'Infinity è soggetta a danneggiamento in caso di valori >2Amp.**
- Corrente di spunto: <2,5Amp.
- Valvola unidirezionale: è necessaria l'installazione di una valvola unidirezionale (vedere schema)

### Caratteristiche del circolatore opzionale:

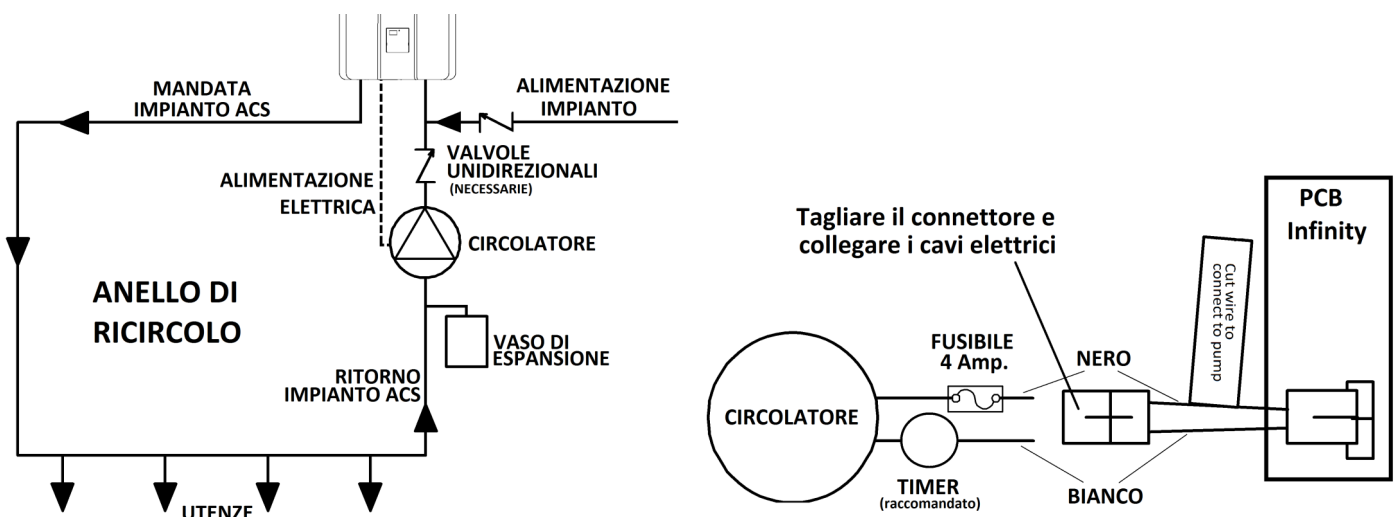
- La pompa di circolazione deve essere dimensionata per garantire una portata pari a 10L/min e una prevalenza adeguata alle perdite di carico dell'apparecchio e del circuito. Per maggiori informazioni contattate Rinnai Italia.

### Installazione

1. Interrompete l'alimentazione elettrica scollegando il cavo dalla presa di alimentazione: non è sufficiente premere il tasto "ON/OFF" sul comando remoto.
2. Installate il circolatore sul ramo di ritorno dell'anello (in modo che la pompa spinga verso l'Infinity) seguendo le istruzioni del costruttore.
3. Installate una valvola unidirezionale sul circuito come illustrato nel diagramma riportato di seguito.
4. Individuare il cavo di alimentazione del circolatore esterno che si trova all'interno dell'Infinity: i due fili del cavo di collegamento sono di colore bianco-nero e l'estremità è marcata dall'etichetta "Cut wire to connect to pump".
5. Tagliare il connettore terminale del cavo ed interporre un fusibile da 4Amp sul circuito di "fase" (filo nero).
6. Fissare con una vite il circuito di "terra" (filo bianco) al cabinet dell'Infinity.
7. Seguire le istruzioni di installazione elettrica del costruttore del circolatore.
8. Spostare l'interruttore Nr.3 della bancata SW2 in posizione "ON".
9. Per selezionare la funzione:
  - "Economy" - Spostare l'interruttore Nr.4 della bancata SW2 in posizione "OFF" (impost. di fabbrica).
  - "Comfort" - Spostare l'interruttore Nr.4 della bancata SW2 in posizione "ON".
10. Ripristinate l'alimentazione elettrica. Premete il tasto "ON/OFF" sul comando remoto per attivare il sistema. La pompa e l'apparecchio inizieranno a riscaldare l'anello sanitario.

Bancata interruttori SW2		
	Nr. 3	Nr. 4
"Economy"	ON	OFF
"Comfort"	ON	ON

### Schemi semplificati di collegamento idraulico ed elettrico:



# FUNZIONE RICIRCOLO

## Funzionamento

E' necessario che gli interruttori Nr.3 e Nr.4 della bancata SW2 sulla scheda elettronica principale (PCB) siano impostati secondo quanto descritto nella sezione precedente per un corretto funzionamento del sistema.

L'apparecchio deve rimanere alimentato e sempre acceso per consentire l'attivazione della funzione ricircolo. L'attivazione del circolatore avviene appena l'apparecchio viene attivato.

I sensori di temperatura, posizionati in ingresso ed uscita all'apparecchio, controllano le temperature di ritorno e di mandata all'impianto sanitario dell'acqua.

L'*Infinity* produce acqua calda esattamente alla temperatura a cui viene impostato.

Se il sensore dell'acqua in ingresso rileva una temperatura anormale, l'apparecchio genera il codice di errore 51 (lampeggiante sul display) e arresta immediatamente il circolatore.

Quando il sensore dell'acqua in ingresso rileva una temperatura dell'acqua di circa 8°C inferiore alla temperatura di mandata (impostata sul display dell'*Infinity*), l'apparecchio arresta immediatamente il circolatore.

La pompa di ricircolo verrà riattivata nuovamente ad intervalli regolari, riportati nella tabella sottostante. Gli intervalli esprimono un valore approssimato, non esatto; e dipendono dalle temperature che i sensori dell'apparecchio rilevano.

### Modalità "Economy"

Il sistema opera nella seguente modalità:

- Minor consumo di energia dovuto ad accensioni meno frequenti;
- Ipotizzando una buona coibentazione del circuito idrico si ha la minore dispersione termica.
- Circolatore attivato ogni 31-79 minuti (vedi tabella a lato).

### Modalità "Comfort"

Il sistema opera nella seguente modalità:

- Maggiori consumi di energia dovuti a cicli di accensione più frequenti;
- Ipotizzando una scarsa coibentazione del circuito idrico si hanno maggiori dispersioni termiche.
- Circolatore attivato ogni 15-39 minuti (vedi tabella a lato).  
(questa modalità è suggerita per applicazioni più confortevoli o per impianti scarsamente coibentati)

\* Il circolatore si attiva con questi intervalli temporali, il cui periodo è stimato in base alla temperatura impostata sull'apparecchio (temperatura di mandata), all'isolamento dell'impianto idraulico, alle dispersioni termiche del sistema. I valori stimati in tabella possono differire da quelli riscontrati sull'impianto.

Temperatura di mandata impostata (°C)	Intervalli stimati di attivazione della pompa (minuti) *	
	"Economy"	"Comfort"
65	31	15
60	31	15
55	31	15
50	31	15
48	35	18
46	35	18
45	35	18
44	42	21
43	42	21
42	45	22
41	49	24
40	54	27
39	60	30
38	68	34
37	79	39

**NOTA:** la "funzione ricircolo" descritta nel manuale è disponibile con l'utilizzo del comando remoto **MC-91-3A** (in dotazione con l'apparecchio).

La funzione di "attivazione della pompa di ricircolo" presente nei comandi remoti **MC-91Q-2A** o **MC-91Q-3A** è dedicata esclusivamente all'utilizzo del prodotto in abbinamento all'unità di ricircolo opzionale **REU-CUG1** e non è compatibile con la "funzione ricircolo" descritta nel manuale.

## RIATTIVAZIONE DELL'APPARECCHIO

A seguito di un'interruzione dell'alimentazione elettrica l'apparecchio deve essere riattivato seguendo la seguente procedura.

### Impianto standard:

#### Installazione senza comando remoto.

L'apparecchio si riattiva automaticamente senza intervento dell'utente.  
Produce acqua calda alla temperatura impostata sulla scheda elettronica.

#### Installazione con comando remoto.

L'apparecchio deve essere riattivato manualmente premendo il pulsante di accensione/spengimento ON/OFF sul comando remoto.  
Assicuratevi che tutti i rubinetti dell'acqua calda siano chiusi prima di tale operazione.

### Impianto con pompa di ricircolo:

#### Installazione senza comando remoto.

L'apparecchio si riattiva automaticamente senza intervento dell'utente.  
Produce acqua calda alla temperatura impostata sulla scheda elettronica.

#### Installazione con comando remoto.

Per riattivare l'apparecchio seguire la procedura seguente:

1. Chiudere tutti i rubinetti dell'acqua calda.
2. Interrompere l'alimentazione elettrica della pompa di ricircolo.
3. Attivare l'apparecchio tramite il tasto ON/OFF sul comando remoto.
4. Selezionare la temperatura desiderata.
5. Ripristinare l'alimentazione elettrica della pompa di ricircolo.

L'apparecchio comincerà ora a produrre acqua calda alla temperatura impostata sul comando remoto. Se la precedente procedura non riattiva l'apparecchio, interrompere e ripristinare l'alimentazione elettrica dell'apparecchio e ripetere la procedura dall'inizio. Leggere anche **pag.29**.

## MANUTENZIONE UTENTE

### Manutenzione

Per mantenere nelle migliori condizioni di efficienza e sicurezza l'apparecchio è obbligatorio eseguire la manutenzione annuale anche se l'apparecchio non presenta problemi e funziona correttamente. E' fatto obbligo di utilizzare esclusivamente parti di ricambio originali Rinnai. La manutenzione annuale DEVE essere prestata esclusivamente da un TECNICO AUTORIZZATO RINNAI pena la decadenza della garanzia. Vi invitiamo a contattare i nostri uffici per conoscere il Vostro attuale Centro Assistenza Autorizzato Rinnai.

### Cura delle superfici esterne

Quando il mantello esterno e il comando remoto si sporcano ripulitene le superfici utilizzando un panno morbido umido. Non utilizzate detergenti aggressivi su queste superfici.

### Filtro

L'apparecchio è dotato di un filtro a maglie applicato sul bocchettone esterno sull'ingresso dell'acqua fredda. Questo filtro deve essere ispezionato e ripulito con una frequenza che dipende dalla qualità dell'acqua con cui si alimenta l'Infinity.

La posizione del filtro può essere individuata dallo schema a **pag.23**. Isolate l'ingresso e l'uscita dell'acqua sull'apparecchio. Rimuovete il filtro, ripulitelo e riapplicatelo in sede. Ripristinate il circuito idrico.

# **STOP**

La parte che segue di questo manuale è dedicata esclusivamente a personale tecnico autorizzato Rinnai.

Non tentate di installare questo apparecchio se non siete installatori qualificati o autorizzati Rinnai.

Ciò può essere motivo di decadenza della garanzia.

Non attenersi scrupolosamente alle istruzioni riportate nel manuale potrebbe essere causa di esplosioni o incendi o essere fonte di pericolo grave per l'utente.

Prima di effettuare l'installazione è necessario prendere visione completa del manuale.

In caso di dubbi su come procedere contattare Rinnai o il vostro rivenditore.

# ISTRUZIONI DI INSTALLAZIONE

## INFORMAZIONI IMPORTANTI

1. L'attuale normativa sulla sicurezza del gas prevede, **per il Vostro interesse e a tutela della Vostra sicurezza**, che tutte le apparecchiature a gas debbano essere installate da personale autorizzato di provata competenza. L'installazione di questo apparecchio deve quindi essere eseguita da un tecnico riconosciuto conforme a quanto disposto dalla Legge 46/90 e successive modifiche. Persone non autorizzate **NON DEVONO** installare questo apparecchio.
2. L'installazione deve essere effettuata nel rispetto delle normative vigenti riguardanti la progettazione, l'installazione e la conduzione di apparecchi ed impianti idrosanitari.
3. Sconfezionate l'apparecchio e controllatelo con cura. Se evidenzia difetti o danneggiamenti **NON INSTALLATELO**, contattate immediatamente il Vostro fornitore.
4. Questo apparecchio è progettato per la produzione di acqua calda sanitaria e non dovrebbe essere utilizzato per riscaldare piscine o costituire impianto termico.
5. L'apparecchio deve essere installato in posizione verticale con gli attacchi del gas e idraulici rivolti verso il basso.
6. Conservate questo manuale in un luogo sicuro per eventuali future consultazioni.

E' possibile che l'apparecchio debba rispettare altre normative in vigore non espresse nel presente manuale: è responsabilità dell'Installatore assicurarsi che l'installazione sia a norma.

**Accertatevi di essere a conoscenza e rispettare ogni obbligo di legge e responsabilità prima di installare tale apparecchio.**

**ATTENZIONE:** l'aria circostante l'apparecchio, l'apparato di scarico e di ventilazione è utilizzata per la combustione della fiamma e deve essere priva di ogni elemento che possa causare corrosione ai componenti dell'apparecchio (ciò include sostanze corrosive presenti, ad esempio, negli aerosol, negli spray, nei detersivi, negli sbiancanti, nei solventi chimici, nelle pitture a base oleosa, nei refrigeranti, etc.). L'apparecchio ed il terminale di scarico e di ventilazione non devono essere installati in ambienti in cui sono presenti sostanze corrosive.

**Ove possibile Rinnai incoraggia la selezione del modello da esterno.**

Rinnai raccomanda di:

- non installare apparecchi in ambienti con aria contaminata;
- analizzare, prima dell'installazione, come l'aria circola nell'ambiente;
- possibilmente installare l'apparecchio in ambiente ermetico a contaminanti;
- sostanze chimiche, di natura corrosiva, non devono essere stoccate nell'ambiente o nei pressi dell'apparecchio.

**Danni causati da aggressioni chimiche dovute ad elementi presenti nell'aria circostante l'apparecchio non sono coperti da garanzia.**

Il colore della bocca terminale dello scarico fumi potrebbe cangiare nel tempo, per l'effetto dovuto alle condense dei fumi.

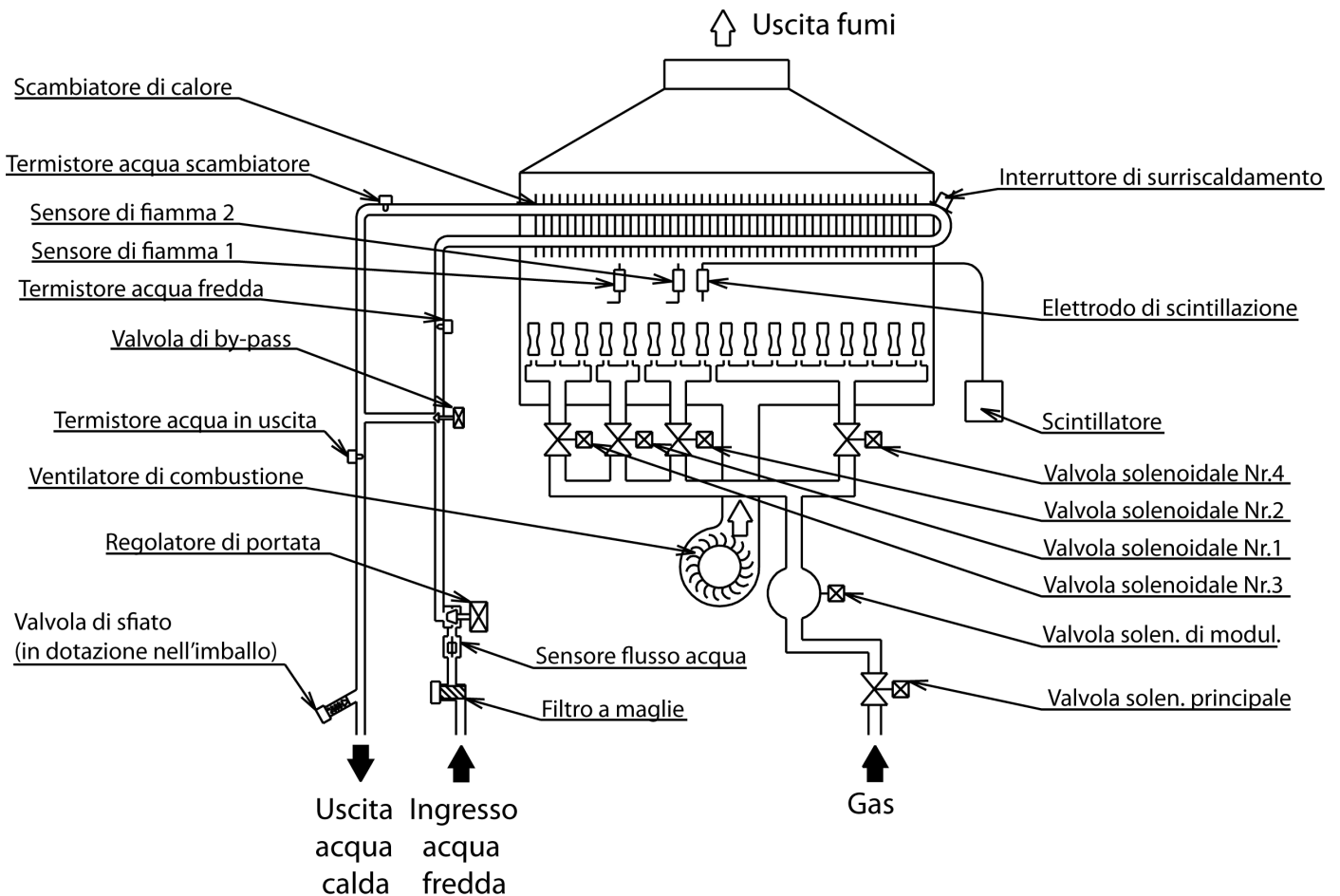
Tale modifica nella colorazione non causa danno o problema alcuno all'apparecchio.

## SCONFEZIONAMENTO DELL'APPARECCHIO

- Dopo aver estratto dall'imballo l'apparecchio verificate con cura l'assenza di danni. In caso di danneggiamento dell'apparecchio avvisate immediatamente il Vostro fornitore e Rinnai Italia: **non installate l'apparecchio danneggiato prima di aver avvisato il Vostro fornitore e Rinnai Italia.**
- Prima di procedere con l'installazione è molto importante verificare che l'apparecchio fornito sia adeguato al tipo di gas per cui sarà utilizzato: fate riferimento all'etichetta dati posta sul fianco dell'apparecchio e verificatene la rispondenza. In caso di dubbio **non installate il prodotto e contattate preventivamente un centro di assistenza tecnica autorizzato Rinnai.**
- Una confezione di accessori è contenuta nell'imballo dell'apparecchio. Un comando remoto Standard è incluso con ogni *Infinity*. Attenzione: **nei modelli da interno il comando in dotazione è pre-installato a bordo macchina.**
- Estraiete l'apparecchio e gli accessori dal cartone, controllate che tutti i componenti siano presenti. Il comando remoto è già fornito di un connettore specifico per il collegamento diretto al cavo in dotazione.

Quantità	Disegno	Descrizione
1		<b>Comando remoto</b> (preinstallato nei modelli da interno)
1		<b>Fissacavi</b> (per bloccare 1 cavo)
1		<b>Fissacavi</b> (per bloccare 2 cavi)
2		<b>Faston</b>
1		<b>Cavo elettrico non schermato</b> per comando remoto (10m)
2		<b>Vite di fissaggio</b>
1		<b>Valvola di sfiato</b>
5		<b>Vite di fissaggio</b>
5		<b>Tassello</b>

# SCHEMA GENERALE E PRINCIPI DI FUNZIONAMENTO



## Accensione

Premere il tasto ON/OFF sul **comando remoto** per accendere l'apparecchio. Il display del comando remoto ed il led di priorità si illumineranno.

Nel momento in cui un rubinetto di acqua calda si apre il  **sensore di portata**  comincia a ruotare al passaggio di acqua e invia un segnale alla  **scheda elettronica principale**  (PCB). Quando il PCB rileva il flusso d'acqua confronta la temperatura rilevata dal  **termistore acqua**  con la temperatura impostata dall'utente. Se necessario comincia la procedura di accensione elettronica alimentando il  **ventilatore di combustione**  come primo componente. Eseguito il ciclo di ventilazione le  **valvole di modulazione**  vengono regolate ed il  **bruciatore**  è acceso tramite  **scintillatore** .

## Controllo della temperatura

Quando il  **rilevatore di fiamma**  riceve segnale dalla combustione (è necessaria la presenza di una buona messa a terra dell'impianto elettrico), l'Infinity comincia a modulare controllando le quantità di gas, aria e portata d'acqua per riscaldare con precisione l'acqua. Questo controllo è svolto da misurazioni sul condotto di uscita dell'acqua calda dal  **termistore acqua** .

## Standby

Nel momento in cui i rubinetti dell'acqua calda sono chiusi il PCB non riceve alcun segnale dal sensore di portata e richiude le valvole solenoidali spegnendo la fiamma al bruciatore. Viene poi eseguita una ventilazione forzata per asportare prodotti della combustione residui e raffreddare lo scambiatore.

# COMPONENTI PRINCIPALI

## 1. Componenti di alimentazione del gas

### 1.1 Valvola di modulazione

Questo elemento è utilizzato dal PCB per regolare il quantitativo di gas che alimenta il bruciatore sulla base della portata d'acqua rilevata istantaneamente. Mantiene una temperatura costante dell'acqua in uscita in funzione dei cambiamenti di portata e delle variazioni di temperatura dell'acqua in ingresso che possono occorrere.

### 1.2 Valvole solenoidali

Esistono ulteriori valvole solenoidali che alimentano e partizionano in 6 stadi di modulazione il bruciatore. Ciò permette una combustione molto più stabile e di operare con portate decisamente ridotte e variazioni di temperatura minime.

## 2. Sensore di fiamma

Monitora la combustione nella camera di combustione. Se la fiamma si spegne viene interrotta l'alimentazione del gas come sicurezza. Il sensore è alimentato con una tensione in AC. Gli elettroni possono solamente passare dal sensore al bruciatore (collegato alla terra) attraverso la fiamma e mai per ciclo inverso; così la rimanente corrente in DC è utilizzata per rilevare la presenza di fiamma. Quando la corrente in DC è presente, il bruciatore ha una combustione normale; se il segnale in DC non c'è (o è presente un segnale in AC) l'apparecchio richiude immediatamente le valvole solenoidali. La mancanza di una buona messa a terra può causare mal funzionamenti al sensore di fiamma.

## 3. Fusibile termico

Il fusibile termico è un circuito elettrico che deve essere integro per permettere all'apparecchio di operare. Quando si raggiungono temperature eccessive il fusibile termico si brucia e l'Infinity smette di funzionare. Ciò accade per evitare il surriscaldamento dello scambiatore e la conseguente vaporizzazione dell'acqua.

## 4. Interruttore di surriscaldamento (interruttore bi-metallico)

Se la temperatura dell'acqua in uscita dallo scambiatore raggiunge i 97°C, l'interruttore interromperà l'alimentazione delle valvole solenoidali del gas, con conseguente cessazione della combustione in casi di surriscaldamento.

## 5. Ventilatore di combustione

La girante del ventilatore di combustione è alimentata in bassa tensione DC e la sua velocità è controllata dal PCB e modulata in base alla portata e alle temperature dell'acqua calda. Se la corrente del ventilatore è superiore o al di sotto dei parametri per la specifica velocità l'Infinity viene spento.

## 6. Sensore e regolatore di portata e valvola di by-pass

### 6.1 Sensore di portata

Il sensore di portata è realizzato con una turbina che ruota, allo scorrere di acqua, solo nella direzione corretta. Su ogni pala della turbina c'è un magnete il cui segnale è rilevato da un sensore magnetico, applicato esternamente, che rileva la velocità di rotazione. Questo parametro è trasmesso al PCB che trasforma la velocità di rotazione in una portata e usa questa informazione per azionare i componenti necessari al corretto funzionamento.

### 6.2 Regolatore della portata dell'acqua e valvola di by-pass (valvola miscelatrice)

Il controllo della portata dell'acqua è ottenuto con l'ausilio di un regolatore di portata ed una valvola di by-pass motorizzati. Entrambi sono gestiti e controllati dal PCB. La valvola di by-pass devia il flusso dell'acqua in ingresso verso lo scambiatore di calore in funzione dei valori di salto termico richiesto riducendone la portata massima consentita. Il flusso massimo di acqua calda è limitato dal regolatore di portata. Durante il normale funzionamento, per temperature di mandata inferiori a 60°C, viene miscelata parte dell'acqua fredda in ingresso all'apparecchio con quella riscaldata che fluisce direttamente dallo scambiatore di calore assicurando portate elevate. Per temperature uguali o superiori a 60°C non viene consentita alcuna miscelazione. La valvola di by-pass ha il compito di regolare questa miscelazione per assicurare all'uscita dell'Infinity l'esatta temperatura richiesta dell'acqua calda in funzione della portata che può variare.



# INSTALLAZIONE

## POSIZIONAMENTO DELL'APPARECCHIO

### Modelli da esterno

L'*Infinity* da esterno è stato progettato esclusivamente per installazioni esterne. Per questo motivo deve essere installato in ambienti esterni, aperti, con un'areazione ed una ventilazione naturali, senza zone stagnanti per i prodotti della combustione, che devono essere rapidamente dispersi per convezione naturale o dal vento.

Il terminale di scarico dell'apparecchio deve essere privo di ostruzioni, impedimenti, oggetti o corpi che ne impediscano una corretta espulsione dei fumi.

### Modelli da interno

L'*Infinity* da interno è stato progettato esclusivamente per installazioni interne. Potrebbe essere installato anche in particolari ambienti esterni solo se adeguatamente protetti. Per i montaggi interni è necessario provvedere all'installazione in un locale tecnico adeguato alla normativa vigente e provvedere ad un bacino di raccolta e drenaggio acqua in caso di perdite. E' necessario installare gli apparecchi in aree non umide.

Durante l'installazione dell'apparecchio devono essere rispettate le distanze minime dei terminali di scarico/aspirazione secondo quanto previsto dalla locale normativa vigente, rispettando eventuali altri apparecchi installati, aperture, confini.

### Tutti i modelli

I modelli alimentati a GPL non possono essere installati in seminterrati o in ambienti sotto il livello del suolo.

Il muro o la struttura su cui installare gli apparecchi deve essere capace di sopportarne il peso e quello delle tubature collegate. L'apparecchio deve essere installato in posizione verticale, con i collegamenti acqua e gas posizionati in basso. Fissate l'apparecchio con le relative viti e tasselli forniti nell'imballo. La piastra di fissaggio è provvista di una particolare guida centrale che aiuta l'installazione dell'apparecchio appendendolo ed equilibrandolo. Aggiungete successivamente le altre viti di fissaggio.

L'apparecchio dovrebbe essere posizionato il più vicino possibile ai punti di prelievo utilizzati con maggior frequenza, al fine di minimizzare l'attesa per l'acqua calda. Nelle installazioni in cui la distanza fra l'apparecchio ed i punti di prelievo è considerevole, l'apparecchio può essere installato con un ricircolo che minimizzerà i tempi di attesa per la acqua calda. In alternativa possono essere installati più apparecchi in punti strategici per servire in maniera adeguata i differenti punti di utilizzo.

**Questo apparecchio è progettato per la produzione di acqua calda sanitaria e non deve essere utilizzato per riscaldare direttamente le piscine.**

Rinnai non è responsabile per eventuali danni derivanti da allagamenti dovuti a rotture o avarie dell'apparecchio. E' responsabilità dell'installatore prevedere ambienti adeguati a queste possibili necessità.

# INSTALLAZIONE

## Distanze

L'apparecchio deve essere in una posizione accessibile. Spazi sufficienti devono permettere l'accesso e la rimozione di tutti i componenti che necessitassero di assistenza.

E' necessario rispettare le seguenti distanze minime da prodotti infiammabili e non:

Dimensioni in mm	Prodotti infiammabili		Prodotti non infiammabili	
	Modello interno	Modello esterno	Modello interno	Modello esterno
Superiore	152	305	51	50
Posteriore	0	0	0	0
Frontale	152	610	152	0
Laterale	51	152	13	5
Sottostante	305	305	305	51
Scarico fumi	0	610	0	610

## Alimentazione idrica

Ove la pressione idrica di alimentazione ecceda i 10 bar, è necessario installare opportuni riduttori di pressione da applicare sull'ingresso dell'acqua fredda dell'apparecchio.

Per raggiungere la portata massima è necessario alimentare l'Infinity con una pressione minima di 2,5/3 bar. L'apparecchio può operare anche con pressioni inferiori ma la portata massima potrà non essere raggiunta. Molte applicazioni richiederanno la produzione di acqua calda a temperature elevate riducendo la portata di acqua prodotta e diminuendo la pressione necessaria. Come conseguenza verrà richiesta una minor pressione dell'acqua in ingresso. Fate riferimento al grafico a **pag.45**. Le tubature dell'acqua devono essere dimensionate correttamente per assicurare le giuste portate richieste dall'apparecchio. Tutte le tubature relative all'acqua calda devono essere isolate per ottimizzare le performance ed il risparmio energetico.

## Collegamento idrico

Nel collegare le tubature di alimentazione idrica è raccomandata la predisposizione di una valvola di ritegno e di un filtro sul bocchettone d'ingresso dell'acqua fredda; di una valvola di ritegno e della valvola di sfiato (in dotazione) sul bocchettone di uscita dell'acqua calda. Non collegate le valvole di ritegno direttamente ai bocchettoni dell'Infinity ma interponete un giunto di collegamento flessibile.

Le distanze e le disposizioni dei collegamenti acqua e gas sono mostrati a **pag.39-40**. Se l'apparecchio viene installato in un'area con presenza di acqua "dura" è necessario installare un addolcitore per limitare la precipitazione di calcare nello scambiatore: la garanzia non copre i danni provocati dal calcare. Di seguito sono indicati i valori limite: se l'acqua eccede tali valori l'apparecchio deve essere protetto con un adeguato sistema di trattamento dell'acqua.

Descrizione	pH	Solidi Totali Disciolti (TDS)	Durezza Totale	Cloruri	Magnesio	Calcio	Sodio	Ferro
Max Livelli Accettabili	6.5 - 9.0	600 mg/l	150 mg/l	300 mg/l	10 mg/l	20 mg/l	150 mg/l	1 mg/l

## Collegamento gas

Controllate il corretto dimensionamento del contatore e delle tubature del gas in funzione della potenza dell'apparecchio. Le potenze degli *Infinity* sono riportate a **pag.41**. Fate riferimento alle tabelle riportate dalla norma UNI 7129. Dev'essere assicurata una pressione di 20 mbar per gas metano (30 mbar per Gpl) all'ingresso dell'apparecchio con tutti gli apparecchi a massima potenza. Insufficiente alimentazione di gas provoca danneggiamento dell'apparecchio. Un rubinetto a sfera omologato deve essere installato sulla linea del gas in ingresso. Un bocchettone o un flessibile deve essere installato per raccordo sul lato dell'apparecchio. Per apparecchi alimentati a GPL si raccomanda d'installare opportuni sistemi di intercetto per le paraffine ed eventuali impurità ove l'apparecchio sia alimentato con bombole o il combustibile di scarsa qualità.

## Alimentazione elettrica

L'impianto deve essere dotato di messa a terra.

L'apparecchio deve essere alimentato con 230V AC – 50Hz.

# APPARATO DI SCARICO

L'apparato di scarico deve essere installato da personale competente e dotato dei requisiti di legge. E' responsabilità dell'installatore rispettare la normativa vigente.

L'apparato di scarico deve essere installato in accordo con: le istruzioni di installazione del costruttore e le normative nazionali e locali vigenti.

## Apparato di scarico

L'*Infinity* da interno deve essere installato esclusivamente con fumisteria approvata Rinnai e può essere installato solamente con un kit di scarico omologato da uno dei seguenti costruttori: Ubbink, Almeva.

Le distanze minime di rispetto del terminale fumi dagli elementi architettonici sono riportate a **pag.28** del manuale. In caso di installazioni multiple, i terminali di scarico/aspirazione individuali devono essere disposti a distanze tali da impedire la reciproca interferenza e rispettare le distanze previste dalla normativa. Lo scarico orizzontale deve pendere dolcemente verso l'apparecchio e scaricarvi la condensa (vedere il paragrafo seguente per lo scarico della condensa). Posizionare il terminale di scarico proteggendolo e cercando di limitare l'ingresso di acqua piovana o detriti all'interno dell'apparato. Data la molteplicità delle casistiche è responsabilità dell'installatore scegliere il posizionamento migliore.

## Lunghezza apparato di scarico

Scarico coassiale 80/125mm: fumisteria di diametro 80/125mm può essere collegata direttamente all'apparecchio. Altri diametri necessitano di particolari adattatori.

La lunghezza equivalente massima applicabile è: **7m**. Per l'uso di ogni curva a 90° sottraete 2m dalla lunghezza massima equivalente. Per l'uso di ogni curva a 45° sottraete 1m.

È possibile aggiungere max 3 curve da 90° all'apparato di scarico.

Curve m lineari	NO curve	1 x 90°	2 x 90°	3 x 90°	4 x 90°	5 x 90°
1m						
2m						
3m						
4m						
5m						
6m						
7m						
8m						
9m						
10m						
11m						
12m						
13m						
14m						
15m						

Sistema coassiale (ø 80-125)

Sistema sdoppiato (ø 100-100)

COMBINAZIONI NON CONSENTITE

Scarico sdoppiato 100/100mm: è possibile collegare all'apparecchio fumisteria di diametro 100mm e separare i condotti di aspirazione ed espulsione fumi interponendo un adattatore come elemento di partenza sull'apparecchio ("sdoppiatore fumi"). La lunghezza equivalente massima applicabile è: aspirazione **5m** + espulsione **15m**. In caso i due terminali siano nella stessa area di pressione: aspirazione 15m + espulsione 15m. Per l'uso di ogni curva a 90° sottraete 2m dalla lunghezza massima equivalente. Per l'uso di ogni curva a 45° sottraete 1m. È possibile aggiungere max 5 curve da 90° all'apparato di scarico.

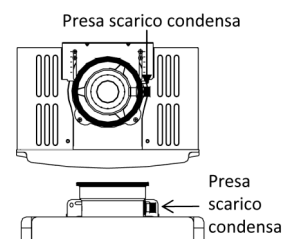
## Apparato di scarico con collettore comune (apparecchi in "Cascata")

Per informazioni specifiche contattare Rinnai Italia.

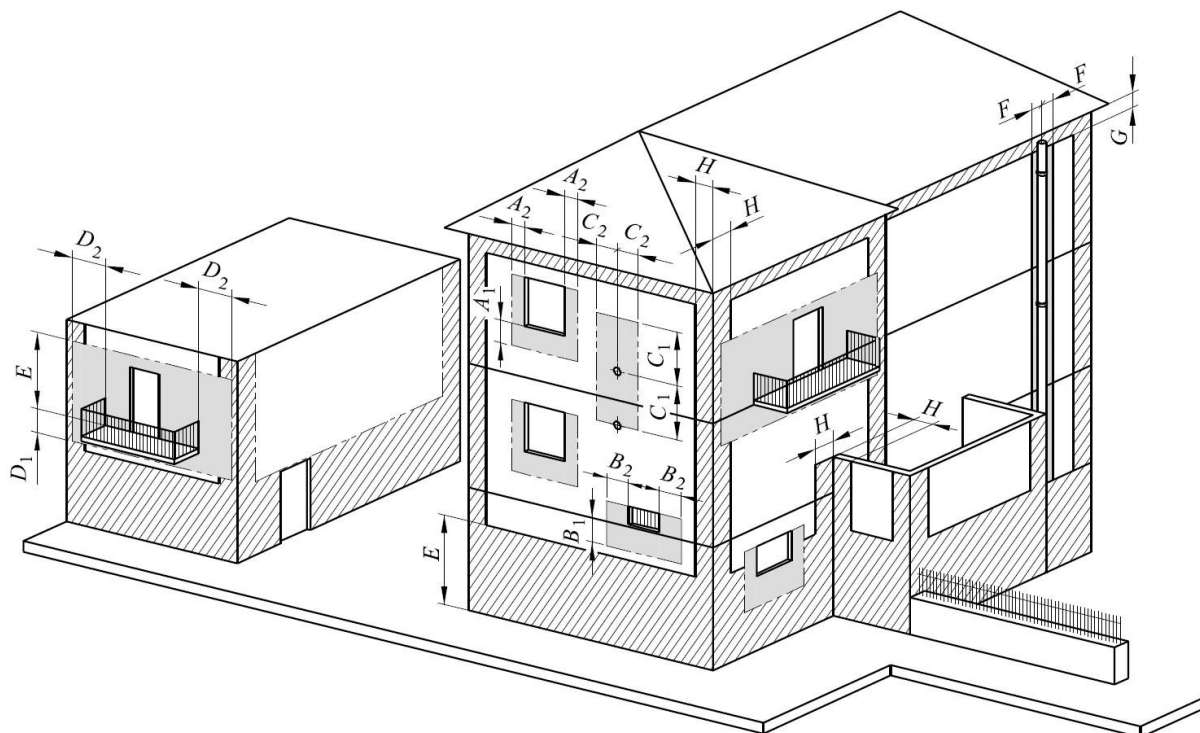
## Condensa

In apparecchi ad elevata efficienza si possono facilmente verificare formazioni di condense lungo l'apparato di scarico. La corretta evacuazione delle condense previene il danneggiamento dello scambiatore di calore.

L'*Infinity* da interno è già provvisto di un collettore raccogli condensa: è necessario collegarvi un sifone e drenare l'eventuale formazione di condensa. Se la lunghezza dello scarico supera gli 1,5m è obbligatorio il collegamento al sifone di scarico condensa.



# APPARATO DI SCARICO



	Distanze minime del terminale (mm)	
<b>A1</b>	Sotto finestra	600
<b>A2</b>	Adiacenza ad una finestra	400
<b>B1</b>	Sotto apertura di aerazione/ventilazione	600
<b>B2</b>	Adiacenza ad una apertura di aerazione/ventilazione	600
<b>C1</b>	Distanza in verticale tra due terminali di scarico	1.500
<b>C2</b>	Adiacenza in orizzontale ad un terminale di scarico	1.000
<b>D1</b>	Sotto balcone *	300
<b>D2</b>	Fianco balcone	1.000
<b>E</b>	Dal suolo o da altro piano di calpestio	2.200
<b>F</b>	Da tubazioni o scarichi verticali od orizzontali **	300
<b>G</b>	Sotto gronda	300
<b>H</b>	Da un angolo/rientranza/parete dell'edificio	300

\* I terminali sotto un balcone praticabile, devono essere collocati in posizione tale che il percorso dei fumi, dal punto di uscita del terminale al loro sbocco dal perimetro esterno del balcone, compresa l'altezza dell'eventuale parapetto di protezione (se chiuso), non sia minore di 2.000mm.

\*\* Nella collocazione dei terminali devono essere adottate distanze non minori di 500mm da materiali sensibili all'azione dei prodotti della combustione.

**NOTA:** non è consentito scaricare a parete con terminale collocato all'interno di un balcone chiuso su 5 lati. Il terminale dovrebbe sporgere oltre il balcone rispettando le distanze minime sopra previste.

# COMANDI REMOTI

## Informazioni generali

Di solito nelle installazioni professionali/commerciali non s'installano i comandi remoti: per questo tipo di applicazioni si utilizza una temperatura prefissata e gli utenti non dovrebbero avere accesso alla sua modifica. In questi casi non è necessario installare i comandi remoti essendo la temperatura regolabile "una tantum" tramite microinterruttori posti sulla scheda elettronica principale.

Eccezion fatta per le seguenti situazioni:

1. La temperatura desiderata non è selezionabile tramite microinterruttori (ad esempio 41°C o 47°C).
2. E' richiesto l'utilizzo ciclico di temperature diverse.
3. In applicazioni domestiche ove si debba gestire diverse temperature ai vari utilizzi.

Nei casi 1 e 2 il comando remoto deve essere installato in ambienti dedicati a manutenzione e riservati a personale specializzato o protetti in armadi con serratura. In questi casi è inoltre necessario impostare il "Commercial Dip Switch" in posizione **ON** (pag.37-38).



**NOVITA'**

**Se dovesse mancare l'alimentazione elettrica, il "Commercial Dip Switch" permette all'apparecchio di riaccendere il comando remoto automaticamente al ritorno della corrente, alla temperatura precedentemente impostata ed accendersi comunque anche in caso di scorrimento di acqua. Tale funzione diviene effettiva solamente dopo un'alimentazione elettrica di almeno 6 ore dell'apparecchio.**

Ove non abilitato, il sistema deve essere riarmato manualmente: premendo il tasto ON/OFF sul comando remoto, verificando che non ci sia prelievo o circolazione di acqua.

La temperatura massima che è possibile raggiungere con il comando remoto Standard è quella impostata sulla scheda elettronica principale. Il comando remoto Standard è impostato per non permettere la selezione di temperature superiori a 50°C. E' necessario abilitare la lettura a temperature superiori mantenendo premuti i tasti "Transfer" ed "ON/OFF" contemporaneamente per circa 5 secondi (pag.12).

Nel decidere il migliore posizionamento del comando remoto tenete in considerazione queste note:

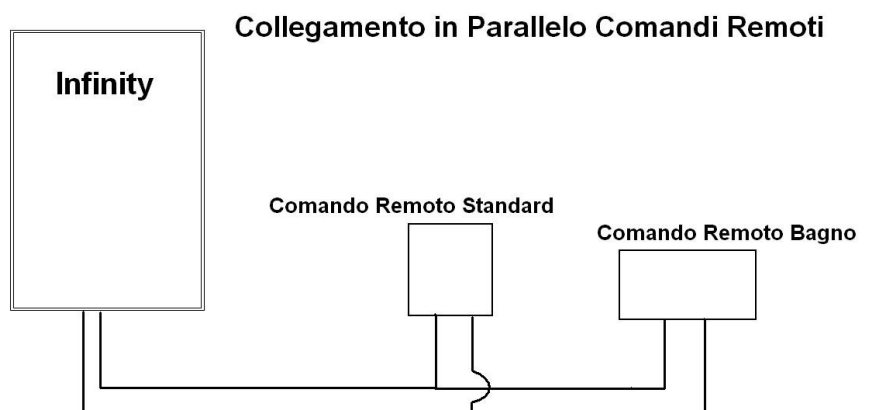
- Installate i comandi remoti fuori della portata dei bambini.
- Evitate i punti che tendono a surriscaldarsi: non installateli vicino a stufe, radiatori, forni o simili apparecchiature.
- Evitate, ove possibile, l'installazione alla diretta luce solare.
- Evitate l'installazione in zone dov'è possibile imbrattarli: oli, grassi, etc.
- Sebbene siano resistenti agli spruzzi, è bene installarli lontano da zone in cui potrebbero essere bagnati con frequenza.
- I cavi elettrici vengono alimentati con corrente di 12V DC.
- Applicando più comandi remoti è bene collegarli in parallelo: non collegare i comandi in serie.

In caso di bisogno è possibile tagliare il cavo in dotazione della lunghezza desiderata e applicare i connettori forniti nell'imballo per provvedere ad una corretta e sicura alimentazione.

La polarità del cavo del comando remoto non è importante. Se necessario è possibile prolungare o sostituire il cavo in dotazione con uno di pari specifiche.

Fate attenzione se questo percorre canaline assieme ad altri cavi alimentati a 230V: è necessario sostituire il cavo in dotazione con uno adeguatamente schermato.

E' bene non superare distanze di 20m: la distanza massima dall'apparecchio è di 20m utilizzando 3 o 4 comandi remoti, 50m se si collegano solo 1 o 2 comandi.



# COMANDI REMOTI

## Comando remoto Standard - MC-91

1. Determinare la migliore posizione per l'installazione.
2. Praticare 3 fori nel muro (Fig.1), uno per il cavo, due per le viti di fissaggio. Applicare i tasselli se necessario.
3. Inserite il cavo del comando remoto in dotazione nel foro assicurandovi che il terminale con il connettore sia il più vicino possibile al comando remoto (Fig.2).
4. Rimuovete la cornice del comando remoto facendo attenzione a non rovinarlo (Fig.3).
5. Collegate il cavo al comando remoto.
6. Fissate il comando remoto al muro con le viti in dotazione (Fig.4).
7. Rimuovete il film protettivo dal display del comando remoto.
8. Applicate la cornice rimossa dal comando remoto.

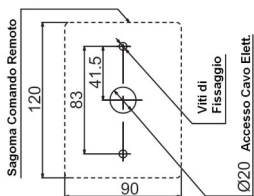


Fig. 1

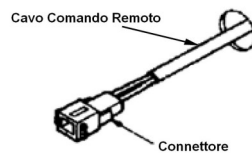


Fig. 2

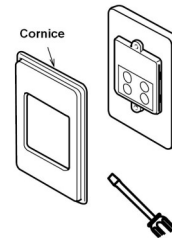


Fig. 3

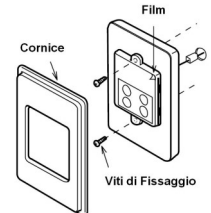


Fig. 4

## Collegare un comando remoto all'apparecchio

1. Scollegare l'alimentazione elettrica.
2. Rimuovere il pannello frontale dell'apparecchio.
3. Rimuovere la mascherina plastica a protezione dei connettori e del PCB.
4. Passare il cavo di collegamento del comando remoto attraverso il foro alla base dell'apparecchio.
5. Collegare il connettore del comando remoto con il connettore del cablaggio specifico proveniente dal PCB "to remote controller cable" in basso a destra (Fig.5).
6. Bloccare il cavo con la clip di fissaggio in dotazione e collegare la terra del cavo.
7. Riposizionare la mascherina plastica di protezione del PCB.
8. Richiudere l'apparecchio fissando il pannello frontale.

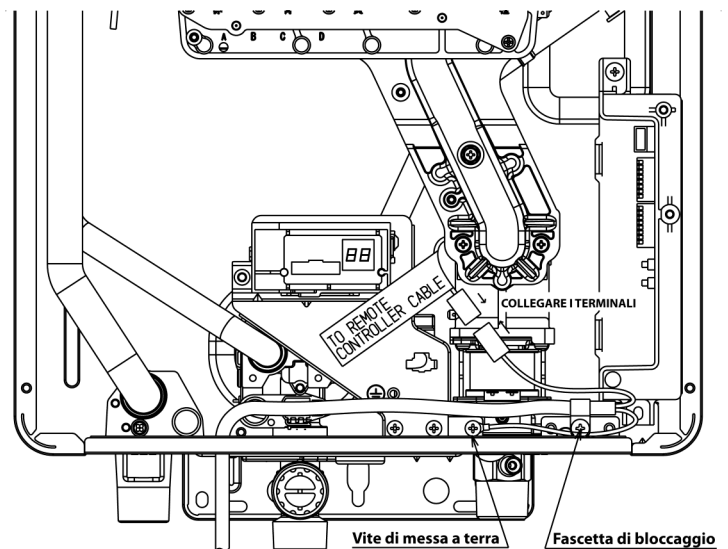


Fig.5

## Collegare due, tre o quattro\* comandi remoti

- Tagliare i connettori all'estremità dei cablaggi di tutti i comandi aggiuntivi (2°, 3°...) che devono essere collegati al primo.
- Congiungere i capi dei cavi al cablaggio del primo comando remoto all'interno dell'apparecchio. Non è essenziale rispettare alcuna polarità.

\* **Nota:** per il modello da interno è possibile collegare solo tre comandi remoti (un comando è già collegato a bordo macchina)

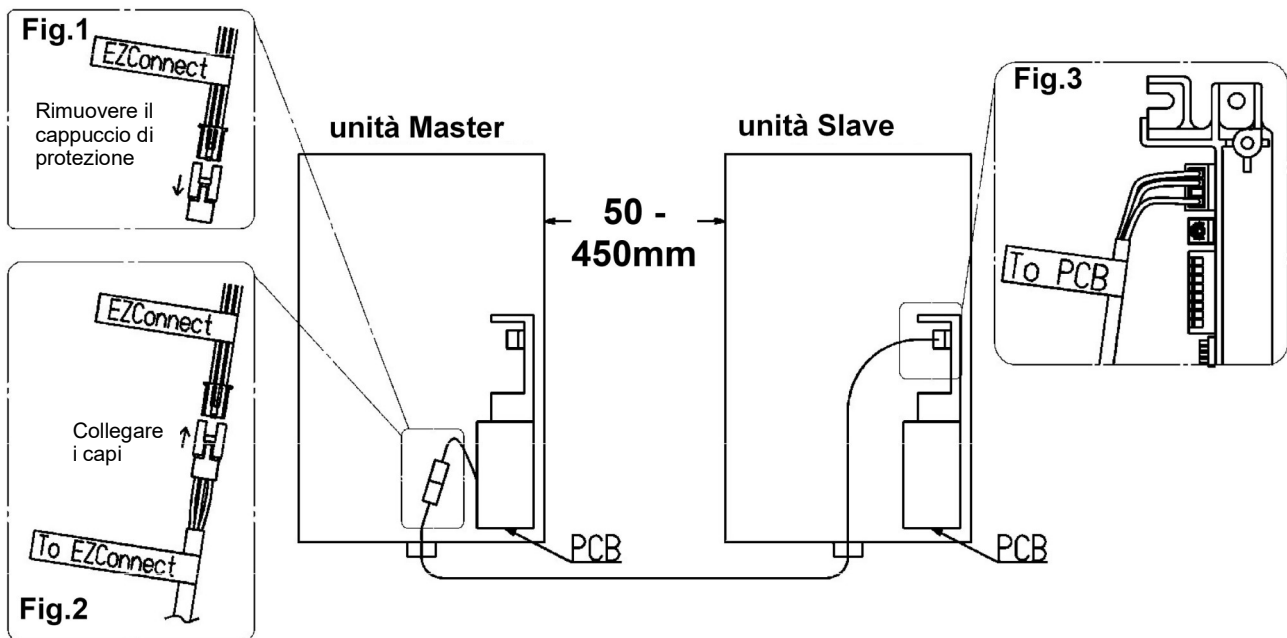
# COLLEGAMENTO IN BATTERIA “EZ”

## Collegamento “EZ”

Il collegamento “EZ” permette l’installazione di **due** *Infinity* in batteria controllati da un solo comando remoto senza l’installazione di schede elettroniche (“MSB”) per il controllo della cascata. Ciò consente il controllo della temperatura dell’acqua tramite un solo comando remoto e la funzione di autodiagnosi tramite il monitor di stato degli apparecchi. La gestione dei due apparecchi con il collegamento EZ è identica a quella del sistema elettronico di controllo della cascata “MSB”.

## Installazione del Collegamento “EZ”

1. Installate i due *Infinity* ad una distanza compresa fra i 50mm ed i 450mm. Superare i 450mm potrebbe causare fluttuazioni di temperatura.



2. Rimuovete il cappuccio rosso protettivo dal connettore a 3 pin marcato “EZ Connect” che si trova fra i cablaggi dell’unità Master (Fig.1).
3. Collegate questo connettore al cavo di collegamento “EZ” al capo marcato “To EZ Connect” dell’unità Master (Fig.2). L’altro capo del cavo di collegamento “EZ” marcato “To PCB” deve essere collegato alla presa libera che si trova sulla sommità del PCB dell’unità Slave (Fig.2 e Fig.3).
4. Assicurate ogni cavo di collegamento “EZ” alla staffa posta sulla base dell’Infinity con i fissacavi e le viti in dotazione.



**NOTA**

- Il collegamento EZ non può essere installato assieme al sistema di cascata elettronico “MSB”.
- Il collegamento EZ esclude l’utilizzo della funzione di “riempimento automatico vasca da bagno”.
- La temperatura può essere regolata solo sul comando remoto dell’unità Master.

## COLLEGAMENTO IN BATTERIA “MSB”

### Apparecchi in batteria (MSB-MB)

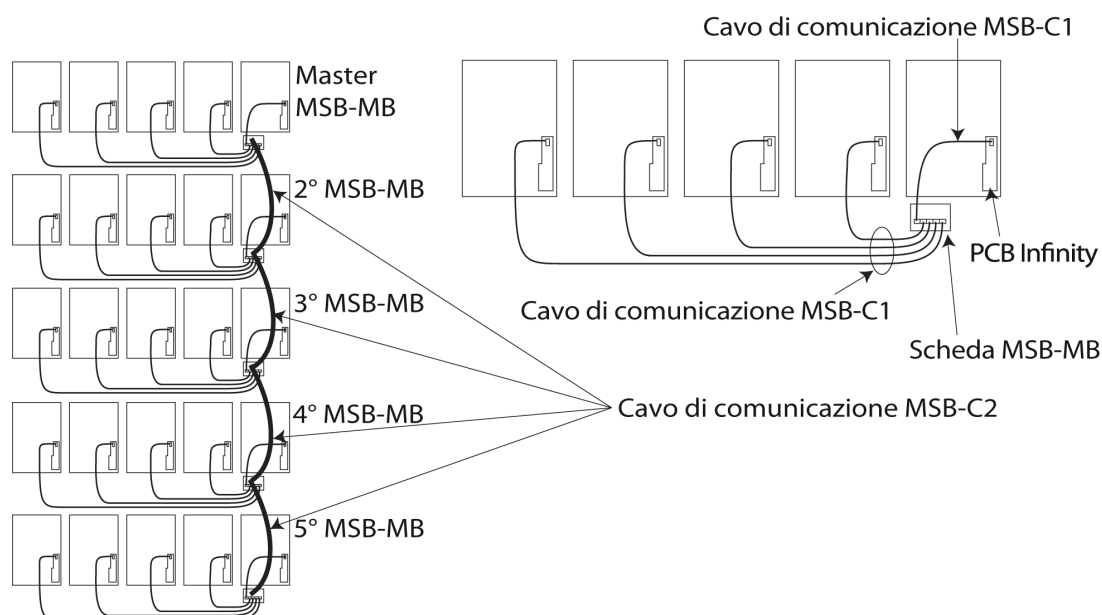
L'utilizzo di schede elettroniche MSB-MB (cod. REU-MSB-MB) permette l'installazione di **due o più Infinity** in batteria e la gestione elettronica della capacità della cascata, equilibrando la portata fra le unità in ogni situazione di funzionamento.

E' possibile utilizzare il sistema di controllo elettronico (MSB-MB) per gestire batterie di apparecchi **fino a 25 unità**.

**ATTENZIONE:** è necessario che gli apparecchi collegati siano tutti dello stesso modello e tipo.  
Non collegare modelli differenti in cascata elettronica.

### Installazione della cascata con sistema elettronico “MSB”

- Fino ad un massimo di 5 apparecchi possono essere collegati per ogni scheda MSB-MB.
- E' possibile creare fino ad un massimo di 5 livelli fra schede MSB-MB tramite l'utilizzo di connettori C2: ogni livello deve essere realizzato collegando almeno 3 apparecchi.
- Ogni apparecchio deve essere collegato alla scheda MSB-MB con un cavo di collegamento C1.



**Istruzioni dettagliate sulla corretta installazione sono allegate al prodotto.**

Il sistema elettronico permuterà autonomamente le unità attive (e gli stessi livelli di cascata creati) in maniera tale da distribuire omogeneamente l'usura su tutti gli elementi della batteria.

In caso di errori o avarie su un produttore di acqua calda, la scheda elettronica MSB-MB esclude automaticamente dalla cascata l'elemento, isolandolo idraulicamente dal circuito, segnalandone il problema.

E' possibile variare elettronicamente il numero di apparecchi che sono “subito attivati” alla richiesta di acqua calda: il numero pre-impostato in fabbrica è di 3 apparecchi, ma è possibile ridurre a 1 o 2 tale numero per una maggiore “sensibilità di attivazione” del sistema alle portate inferiori.

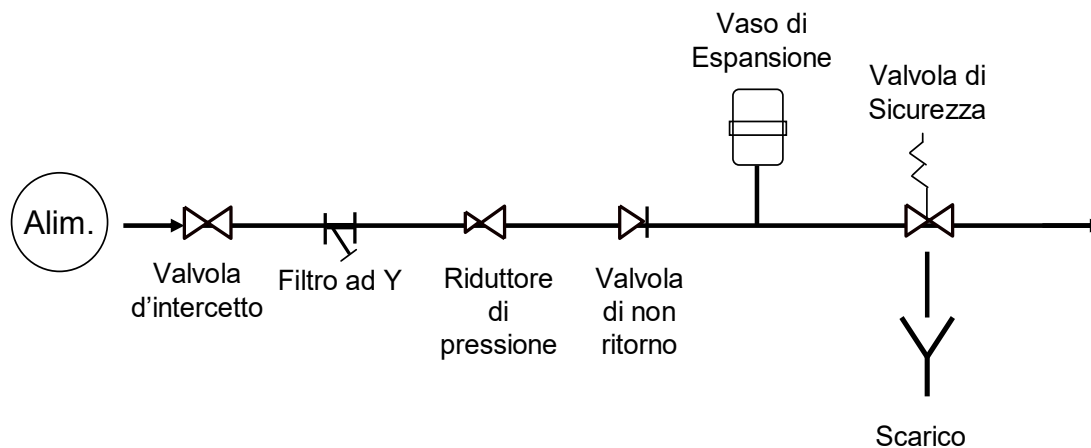
**ATTENZIONE:** NON installare il sistema di gestione della cascata in sistemi di carico di bollitori.  
In tali sistemi non è necessario l'uso della scheda elettronica.



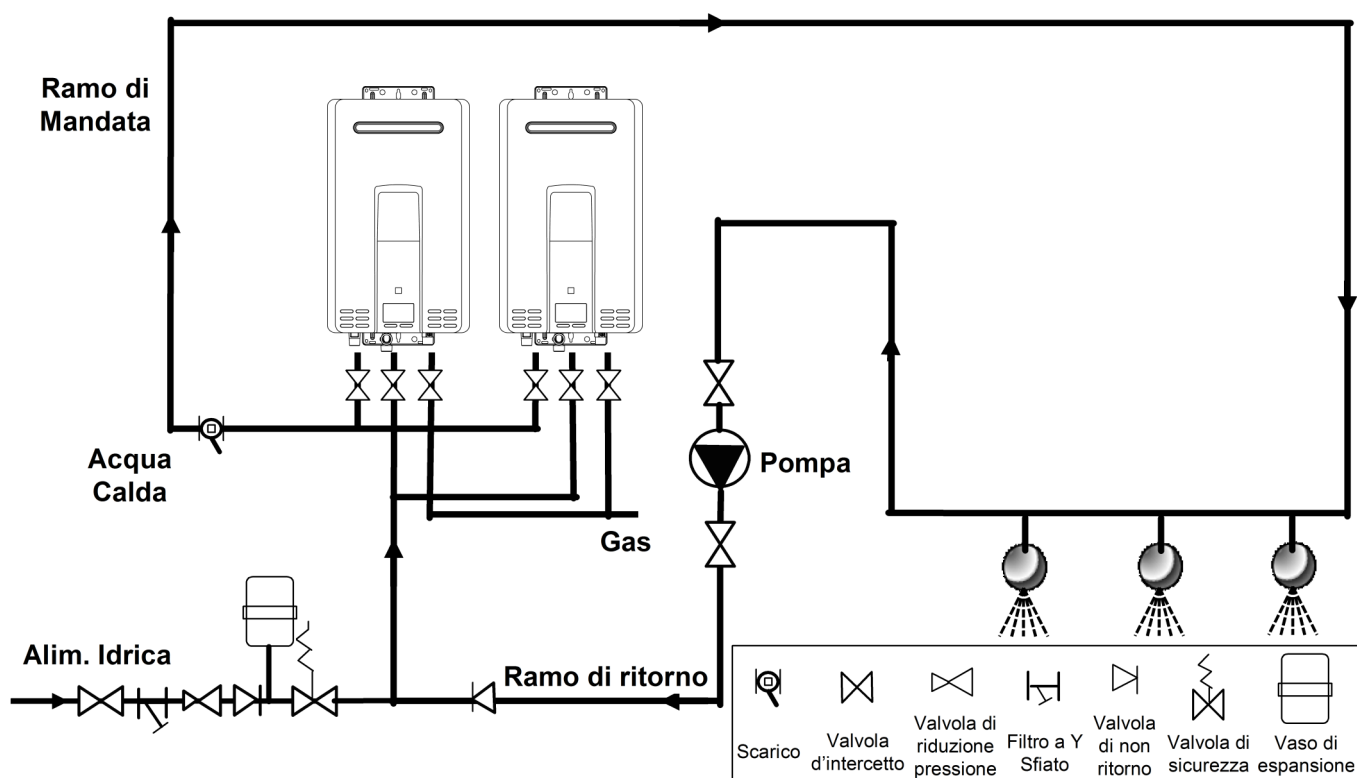
# ELEMENTI DI SICUREZZA: CIRCUITI CHIUSI

## Circuiti chiusi (anello di ricircolo o accumulo)

Nei circuiti chiusi (con anello di ricircolo o con collegamento con un accumulo) è consigliabile verificare la presenza dei componenti mostrati nello schema sotto riportato:



Apparecchi in cascata su circuiti chiusi (anello di ricircolo o accumulo):



*Gli schemi semplificati sopra riportati sono di esempio e guida e non implicano necessariamente il rispetto di tutte le normative vigenti: verificate la normativa e le leggi vigenti prima della realizzazione dell'impianto. I componenti possono variare in funzione della tipologia di installazione.*

## MESSA IN FUNZIONE



1. Sfiatate la linea del gas, le tubature dell'acqua calda e fredda prima di collegare l'apparecchio (impurità nelle condotte del gas o dell'acqua possono danneggiare l'apparecchio se non vengono eliminate prima del collegamento).
2. Aprite le valvole di sicurezza delle linee del gas e dell'acqua.
3. Verificate l'assenza di fughe di gas o perdite di acqua.
4. Chiudete il rubinetto del gas e scollegate l'alimentazione elettrica. Rimuovete la vite di prelievo sul bocchettone gas alla base dell'apparecchio e collegatevi un micromanometro.
5. Ripristinate l'alimentazione elettrica ed il gas.  
**Attenzione:** l'apparecchio è alimentato a 230V AC.
6. Se almeno un comando remoto è installato, accendetelo, selezionate la temperatura massima ed aprite TUTTI i rubinetti dell'acqua calda disponibili. Se non è installato alcun comando remoto, semplicemente aprite tutti i rubinetti dell'acqua calda disponibili (**ATTENZIONE: assicuratevi che gli utenti non abbiano accesso all'acqua durante questa operazione**).
7. **Il controllo della pressione del gas deve essere effettuato con il simultaneo funzionamento a massimo regime di tutti gli apparecchi a gas collegati alla linea (piano cottura, caldaia, ecc).**
8. Con il simultaneo funzionamento a massimo regime di tutti gli apparecchi a gas collegati alla linea, il micro manometro deve rilevare una pressione in ingresso all'apparecchio di **20mbar** per gas metano e aria propanata; di **30mbar** per GPL (37mBar per propano). Se la pressione è inferiore, l'apporto di gas all'apparecchio non è adeguato e non è garantito il corretto funzionamento. Controllate il contatore, il riduttore di pressione e le dimensioni delle tubature del gas per un corretto funzionamento ed adeguateli. **Attenzione: l'apparecchio è già impostato in fase di collaudo per il funzionamento alle pressioni di esercizio del gas secondo la normativa Italiana, NON DEVONO ESSERE ESEGUITE TARATURE E REGOLAZIONI.**
9. Richiudete i rubinetti dell'acqua calda.
10. Ispezionate il filtro sull'ingresso dell'acqua fredda. Questa procedura di ispezione e pulizia del filtro potrebbe dover essere ripetuta regolarmente per garantire un ottimale funzionamento dell'apparecchio.
11. Se sono installati comandi remoti, verificatene il funzionamento.
12. Verificate la reale temperatura di erogazione dell'acqua calda con un termometro e confrontatene il valore con quello riportato sul display.
13. Spiegate il funzionamento dell'apparecchio e dei comandi remoti all'utente.

# CONVERSIONE E REGOLAZIONE DELLA PRESSIONE GAS



## NOTA

**ATTENZIONE:** Questa procedura può essere eseguita solo da personale tecnico qualificato.

**Eventuali manomissioni da parte di personale non qualificato comportano l'immediata decadenza della garanzia del prodotto.**

**Il gruppo valvole gas è gestito elettronicamente e regolato in fabbrica durante il collaudo del prodotto: in fase di installazione NON necessita di regolazioni.**

La procedura di conversione ad un diverso tipo di gas è composta da tre fasi:

- modifica dei micro interruttori e selezione del nuovo tipo di gas;
- sostituzione del collettore di alimentazione del gas;
- regolazione della pressione del gas (minima e massima).

1. Chiudere il rubinetto di alimentazione del gas.
2. Interrompere l'alimentazione elettrica.
3. Rimuovere il pannello frontale dell'apparecchio (4 viti).
4. Verificare che il tipo di gas selezionato tramite la posizione dei microinterruttori del PCB (Fig.1) coincida con il gas dell'impianto (fare riferimento alla tabella riportata a **pag.37**).
5. Procedere con la sostituzione del collettore di alimentazione del gas tramite i seguenti passaggi (Fig.2):
  - rimuovere la piastra di supporto del monitor di stato (2 viti);
  - scollegare i connettori dell'elettrodo (E) e dei due sensori di fiamma (F);
  - rimuovere la piastra di supporto dello scintillatore (vite A);
  - rimuovere le viti di fissaggio del collettore gas (Y);
  - sostituire il collettore gas con il nuovo facendo attenzione a non rovinare guarnizioni, O-ring di tenuta del condotto gas e ricollegando i connettori delle valvole gas correttamente;
  - seguire a ritroso i precedenti passi del punto 5;
  - aggiornare l'etichetta dati dell'apparecchio con il nuovo tipo di gas (fianco dell'apparecchio).
6. Collegare il micro manometro digitale alla presa di prelievo pressione (P) del collettore gas.
7. Aprire il rubinetto del gas e ripristinare l'alimentazione elettrica.

**ATTENZIONE:** assicurarsi che le utenze non utilizzino acqua calda da questa fase in avanti.

8. Aprire al massimo tutti rubinetti dell'acqua calda (se sono installati comandi remoti, premere il tasto 'ON' e impostare la temperatura massima prima di aprire i rubinetti).

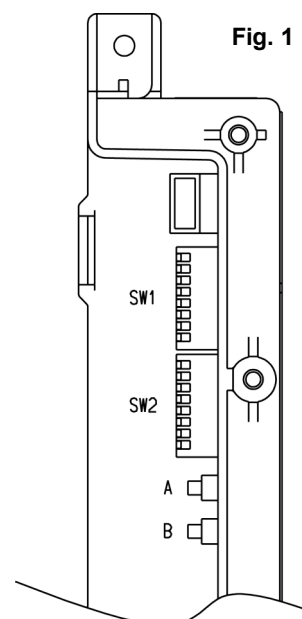


Fig. 1

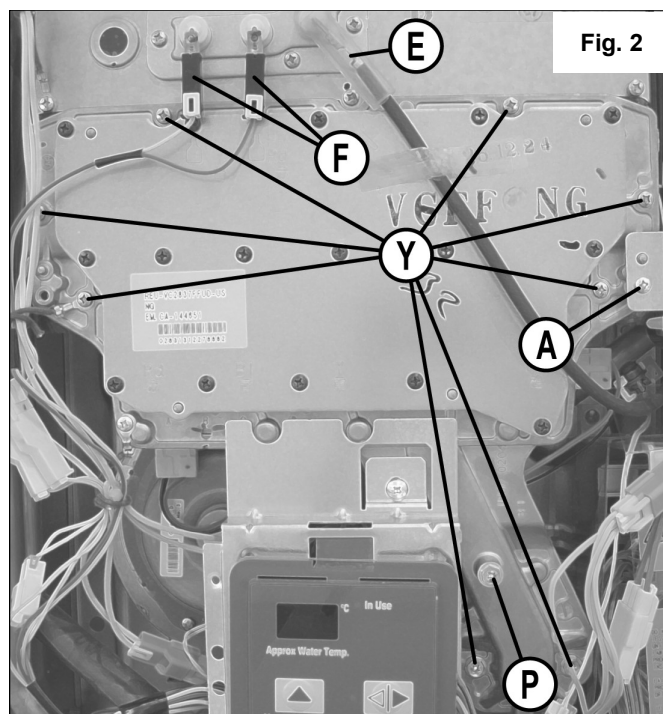


Fig. 2

# CONVERSIONE E REGOLAZIONE DELLA PRESSIONE GAS

9. Spostare l'interruttore nr.8 della bancata SW1 in posizione 'ON' (Fig.3).

10. Mantenere premuto il tasto "A" del PCB per un secondo (Fig.4). Si accenderà la luce rossa fissa del led accanto al pulsante "A".

11. Regolare la pressione del gas a "regime minimo di combustione" utilizzando il tasto "A" per aumentare la pressione o il tasto "B" per diminuirla.

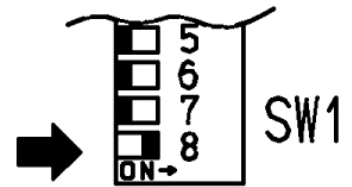


Fig. 3

<u>MIN</u>	Gas	VCM28i	VCM28e
NG	G20	1.57	1.39
GPL	G30 /G31	2.14	2.28
Aria / Prop.	G230	1.88	1.75
<i>(pressioni in mbar)</i>			

12. Spostare l'interruttore nr.8 della bancata SW1 in posizione 'OFF' e poi di nuovo in posizione 'ON' (Fig.6).

13. Mantenere premuto il tasto "B" del PCB per un secondo (Fig.4). Si accenderà la luce rossa intermittente del led accanto al pulsante "A".

14. Regolare la pressione del gas a "regime massimo di combustione" utilizzando il tasto "A" per aumentare la pressione o il tasto "B" per diminuirla.

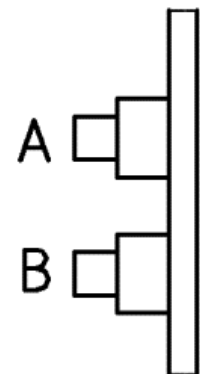


Fig. 4

<u>MAX</u>	Gas	VCM28i	VCM28e
NG	G20	7.33	6.18
GPL	G30 /G31	11.80	11.00
Aria / Prop.	G230	8.40	7.80
<i>(pressioni in mbar)</i>			

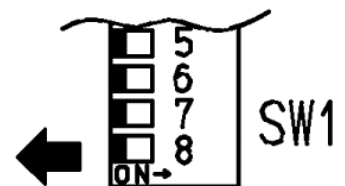


Fig. 5

15. Spostare l'interruttore nr.8 della bancata SW1 in posizione 'OFF' per riportare l'apparecchio in "regime di funzionamento normale" (Fig.5).

16. Chiudere i rubinetti dell'acqua e del gas e scollegare il cavo di alimentazione elettrica.

17. Rimuovere il micro manometro digitale e riposizionare la vite della presa di prelievo di pressione del gas.

18. Ripristinare gas ed alimentazione elettrica.

19. Accendere l'apparecchio e verificare l'assenza di fughe di gas.

20. Riposizionare il pannello frontale dell'apparecchio.

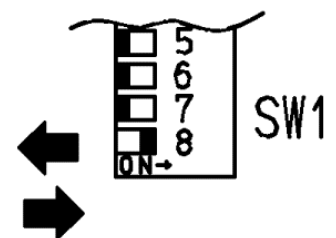


Fig. 6

# IMPOSTAZIONE DEI MICROINTERRUTTORI

## LEGENDA:

La sez. scura indica la posizione dell'interruttore

OFF ON      OFF ON



### 【Spiegazione interruttori PCB】

<b>Bancata SW1</b>	1	Modello apparecchio
	2	Selezione temperatura massima
	3	
	4	
	5	Tipo di gas
	6	
	7	Tipo di gas
	8	Regime di combustione

<b>Bancata SW2</b>	1	Modello apparecchio
	2	Modello apparecchio
	3	Funzione ricircolo
	4	Modalità ricircolo
	5	“Commercial Dip Switch”
	6	Tipo di gas
	7	Tipo di gas
	8	Modello apparecchio

### 【Impostazioni di fabbrica】

		<u>VCM 28 i</u>				<u>VCM 28 e</u>	
		off	on	off	on	off	on
<b>Bancata SW1</b>	1		FF		W		
	2						
	3						
	4				55°C		
	5						
	6						
	7						
	8						
<b>Bancata SW2</b>	1		FF		W		
	2		FF		W		
	3						
	4						
	5						
	6						
	7						
	8		FF		W		

### 【Modello apparecchio】

#### VCM 28 i

		off	on
<b>SW1</b>	1		
<b>SW2</b>	1		
	2		
	8		

#### VCM 28 e

		off	on
<b>SW1</b>	1		
<b>SW2</b>	1		
	2		
	8		

### 【Tipo di gas】

#### GPL (G30-G31)

		off	on
<b>SW1</b>	6		
	7		

<b>SW2</b>	6		
	7		

#### Metano (G20)

		off	on
<b>SW1</b>	6		
	7		

<b>SW2</b>	6		
	7		

#### Aria/propano (G230)

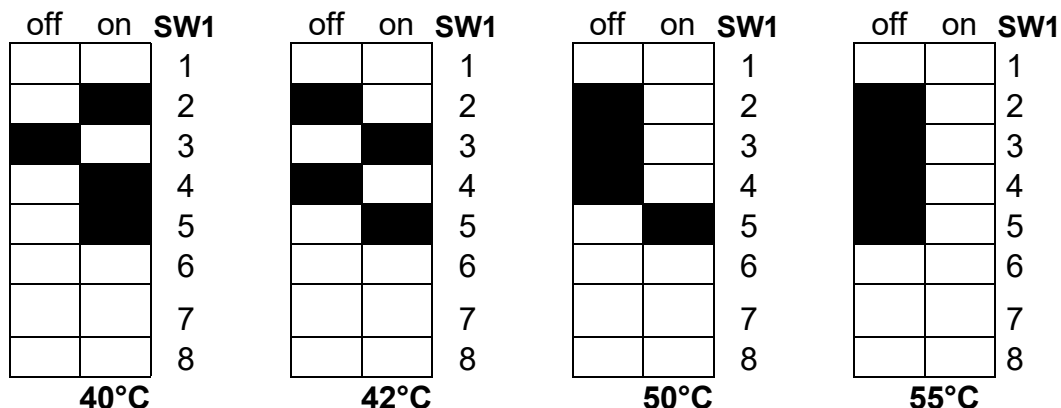
		off	on
<b>SW1</b>	6		
	7		

<b>SW2</b>	6		
	7		

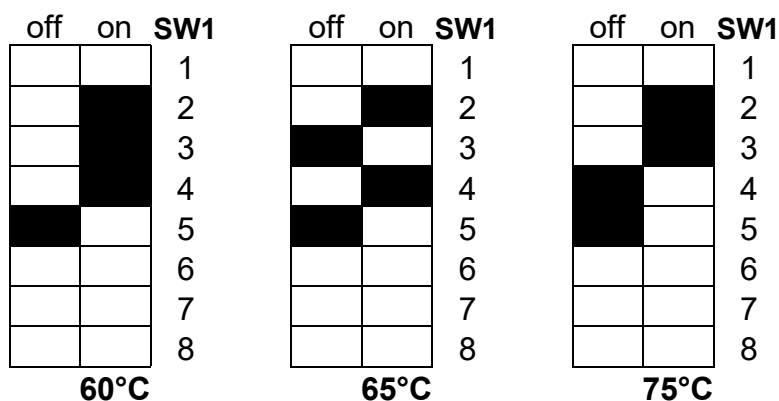
# IMPOSTAZIONE DEI MICROINTERRUTTORI

## 【Selezione temperatura massima】

Temperature selezionabili con o senza comando remoto collegato:

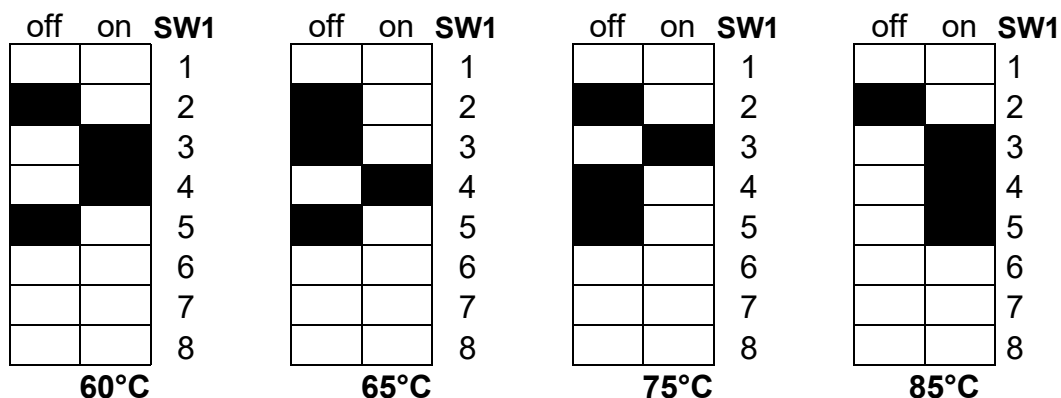


Temperature selezionabili con il comando remoto collegato:

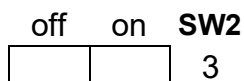


In caso il comando remoto venga accidentalmente scollegato dall'apparecchio, la temperatura si porterà automaticamente a 55°C.

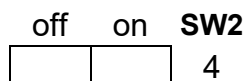
Temperature selezionabili con il comando remoto non collegato:



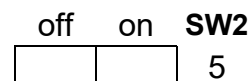
## 【Funzione ricircolo】



## 【Modalità ricircolo】



## 【Commercial Dip Switch】



ON = funzione ricircolo si

ON = modalità "comfort"

ON= auto reset

OFF = funzione ricircolo no

OFF = modalità "economy"

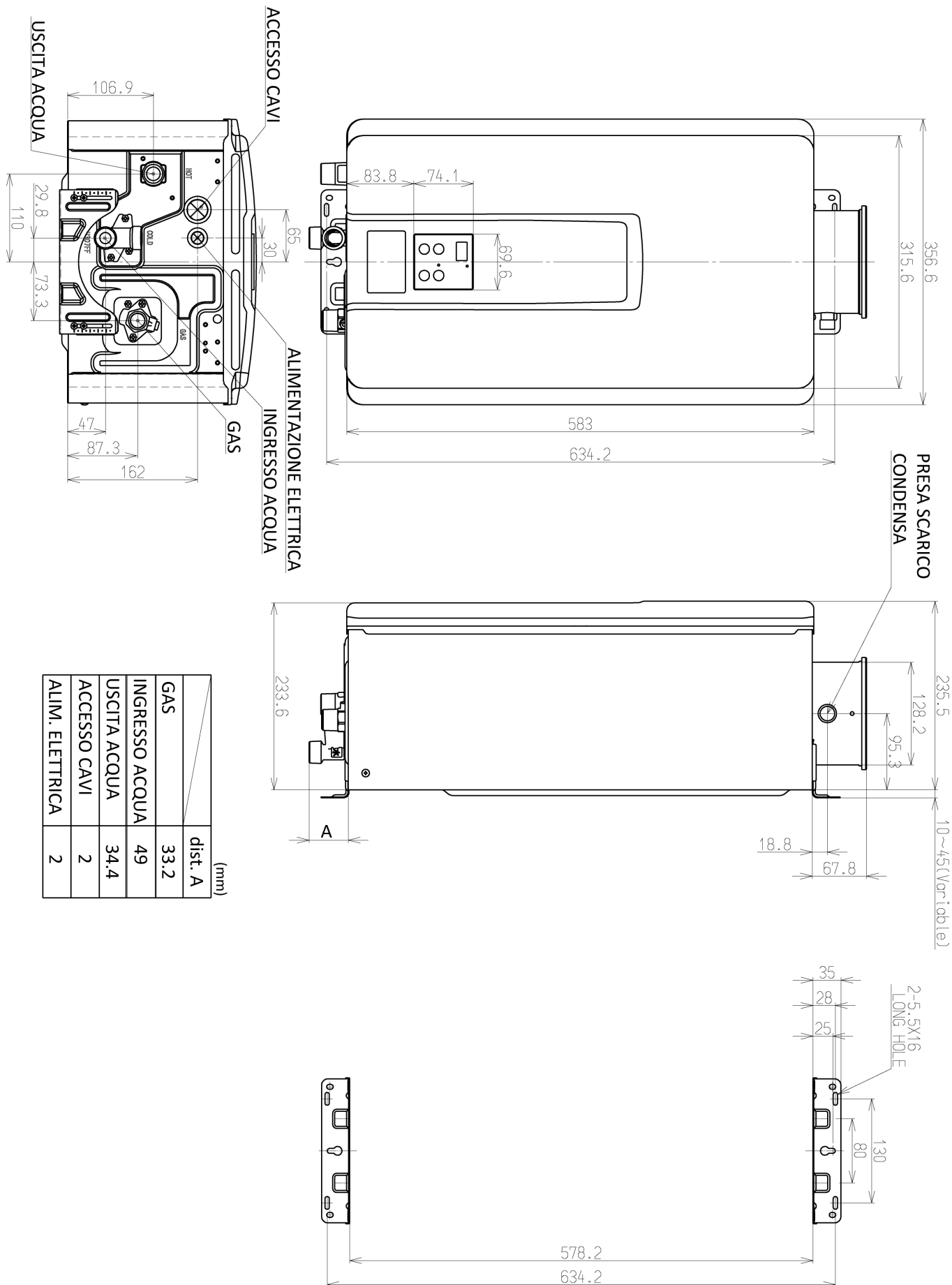
OFF= no auto reset

Per maggiori dettagli su: - "Funzione ricircolo" e "Modalità ricircolo" vedere la sezione pag.17-18;

- "Commercial Dip Switch" vedere la sezione pag.29.

# DIMENSIONI

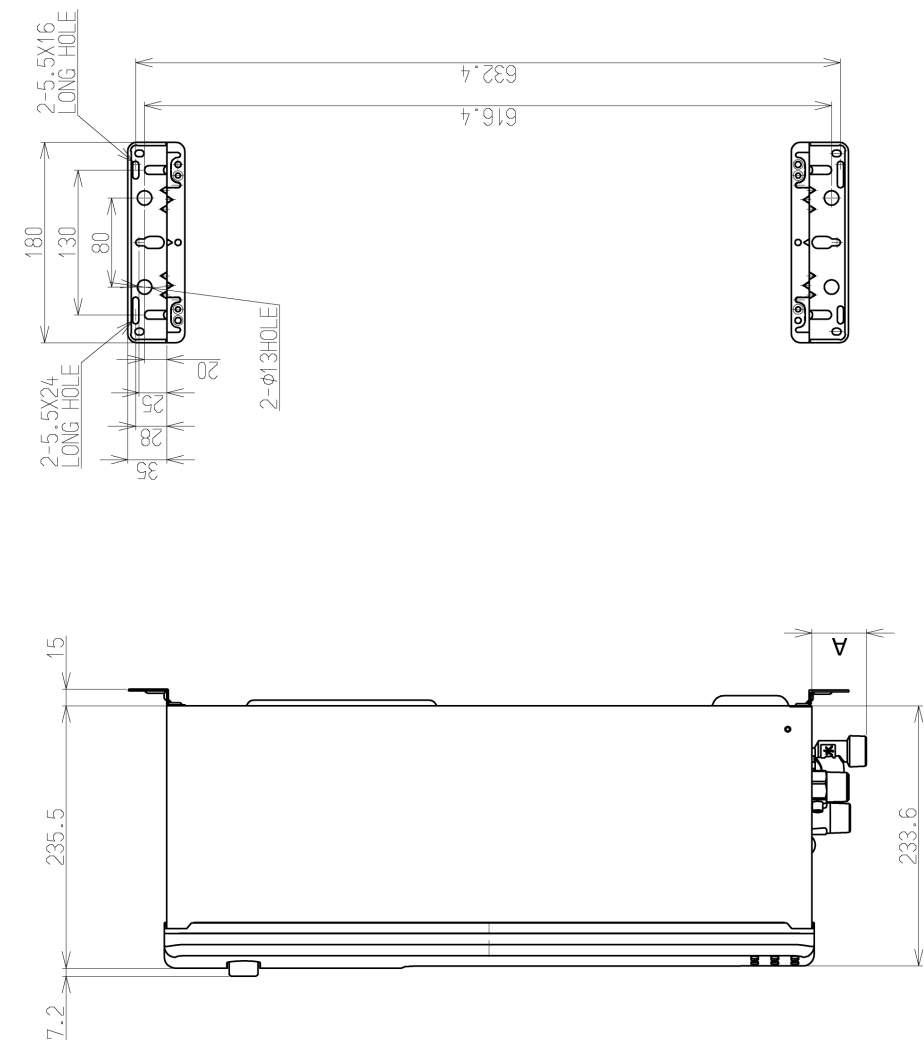
## REU-VCM2837FFUD



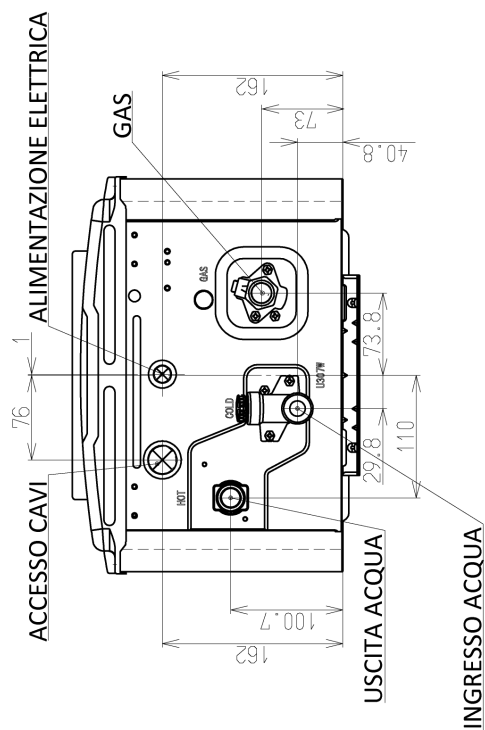
	dist. A	(mm)
GAS	33.2	
INGRESSO ACQUA	49	
USCITA ACQUA	34.4	
ACCESSO CAVI	2	
ALIM. ELETTRICA	2	

# DIMENSIONI

## REU-VCM2837WD



	dist. A	(mm)
GAS	33.2	
INGRESSO ACQUA	49	
USCITA ACQUA	34.4	
ACCESSO CAVI	2	
ALIM. ELETTRICA	2	





# DATI TECNICI

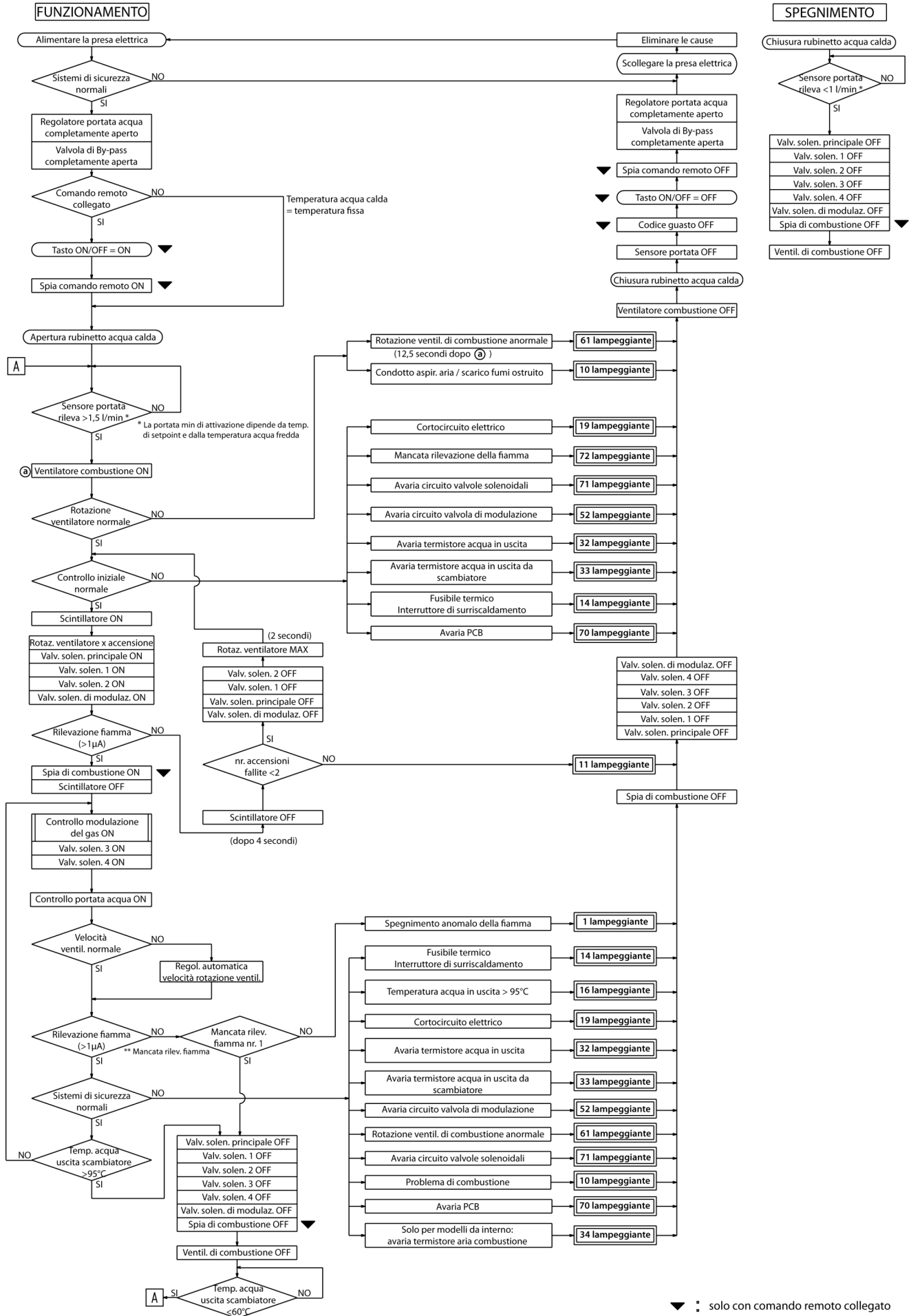
Modello Infinity		REU-VCM2837FFUD	REU-VCM2837WD	Unità
Tipo di Installazione		Interna	Esterna	
G20 NG - Pressione Min / Max		1,57 / 7,33	1,39 / 6,18	mbar
G230 Aria/Propano - Pressione Min / Max		1,88 / 8,40	1,75 / 7,80	mbar
G31 Propano / G30 Butano - Pressione Min / Max		2,14 / 11,80	2,28 / 11,00	mbar
Apparato di scarico		Flusso forz., camera stagna	Flusso forzato, diretto	
Temperature selezionabili con comando remoto		37-46, 48, 50, 55, 60, 65, 75		°C
Temperature selezionabili con microinterruttori		40, 42, 50, 55, 60, 65, 75, 85		°C
Accensione		Elettronica, Diretta		
Consumi e potenze regime minimo	G20 NG: Input Q <sub>n</sub> : Hi/Hs   Output P <sub>n</sub>	2,72/3,02   2,33	2,72/3,02   2,33	kW
	G20 NG: Consumo Gas Min V <sub>m</sub>	0,29	0,29	m <sup>3</sup> /hr
	G230 Aria/Propano: Input Q <sub>m</sub> : Hi/Hs   Output P <sub>m</sub>	2,78/3,02   2,33	2,78/3,02   2,33	kW
	G230 Aria/Propano: Consumo Gas Min M <sub>m</sub>	0,23	0,23	Kg./hr
	G30 Butano: Input Q <sub>m</sub> : Hi/Hs   Output P <sub>m</sub>	3,16/3,43   2,64	3,16/3,43   2,64	kW
	G30 Butano: Consumo Gas Min M <sub>m</sub>	0,25	0,25	Kg./hr
	G31 Propano: Input Q <sub>m</sub> : Hi/Hs   Output P <sub>m</sub>	2,78/3,02   2,33	2,78/3,02   2,33	kW
	G31 Propano: Consumo Gas Min M <sub>m</sub>	0,22	0,22	Kg./hr
Consumi e potenze regime nominale	G20 NG: Input Q <sub>n</sub> : Hi/Hs   Output P <sub>n</sub>	52,6/58,4   48,5	52,6/58,4   48,5	kW
	G20 NG: Consumo Gas V <sub>r</sub>	5,6	5,6	m <sup>3</sup> /hr
	G230 Aria/Propano: Input Q <sub>m</sub> : Hi/Hs   Output P <sub>m</sub>	53,7/58,4   48,5	53,7/58,4   48,5	kW
	G230 Aria/Propano: Consumo Gas Min M <sub>m</sub>	4,4	4,4	Kg./hr
	G30 Butano: Input Q <sub>n</sub> : Hi/Hs   Output P <sub>n</sub>	61,3/66,4   55,1	61,3/66,4   55,1	kW
	G30 Butano: Consumo Gas M <sub>n</sub>	4,8	4,8	Kg./hr
	G31 Propano: Input Q <sub>n</sub> : Hi/Hs   Output P <sub>n</sub>	53,7/58,4   48,5	53,7/58,4   48,5	kW
	G31 Propano: Consumo Gas M <sub>n</sub>	4,2	4,2	Kg./hr
Paese di destinazione	Vedere etichetta dati apparecchio			
Categoria e pressione gas	II2H3P, II2H3B/P, II2HM3B/P G20-20mbar, G230-20mbar, G31-37mbar, G30-30mbar			
Tipologia apparecchio	C13,C33,C53	A3		
Portata idraulica max	37	37	L/min	
Portata idraulica min* (di attivazione) e di spegnimento*	1,5 * / OFF=1,0 *	1,5 * / OFF=1,0 *	L/min	
Pressione idraulica nominale e massima (P <sub>w</sub> )*	2,5 * (raccomandata 3,0 *) - 10.0		bar	
Alimentazione elettrica	230 V / 50 Hz			
Consumo elett. stand-by / 1 com. remoto / antigelo	97 / 2 / 120	65 / 2 / 104	W	
Rumorosità	52	52	dB (A)	
Tempo max per tentativo di Accensione T <sub>SAmax</sub>	4,2		Sec.	
Peso	21	20	Kg	
Grado di protezione IPx	-	IPx5D	-	
Protezione antigelo	-30°C **	-20°C ***	°C	
Consumo quotidiano di combustibile (Q <sub>fuel</sub> ) - (Hs)	24,178	24,178	kWh	
Consumo quotidiano di energia elettrica (Q <sub>elec</sub> ) - (Hs)	0,036	0,036	kWh	
Emissioni di ossidi di azoto (G20) - (Hs)	52	52	mg/kWh	

\* Valori di pressione minima di funzionamento e portata sono dipendenti dal salto termico.

\*\* Se l'apparecchio non è installato in ambienti con pressione negativa.

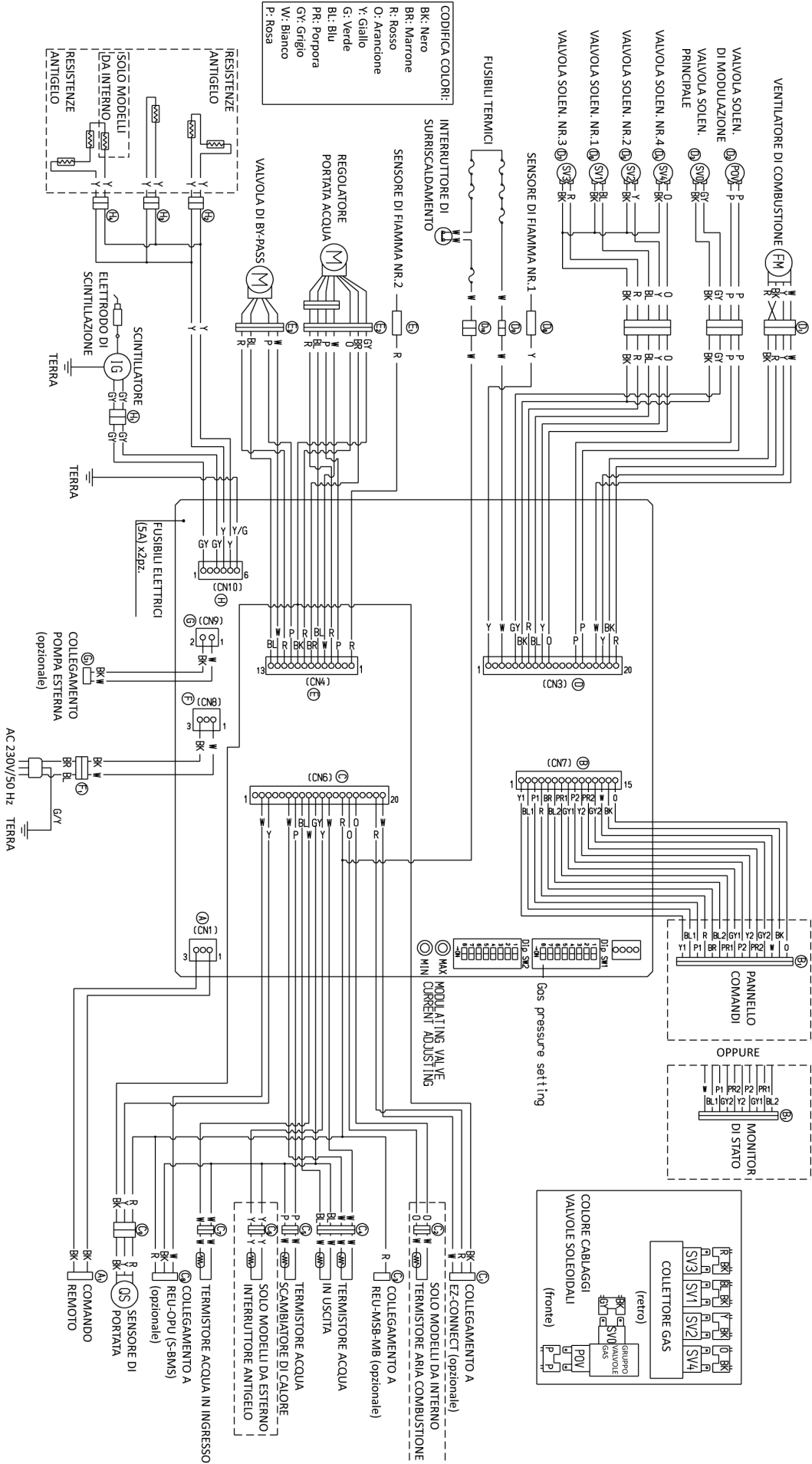
\*\*\* Se l'apparecchio non è direttamente esposto a correnti fredde.

# DIAGRAMMA OPERATIVO



▼ : solo con comando remoto collegato

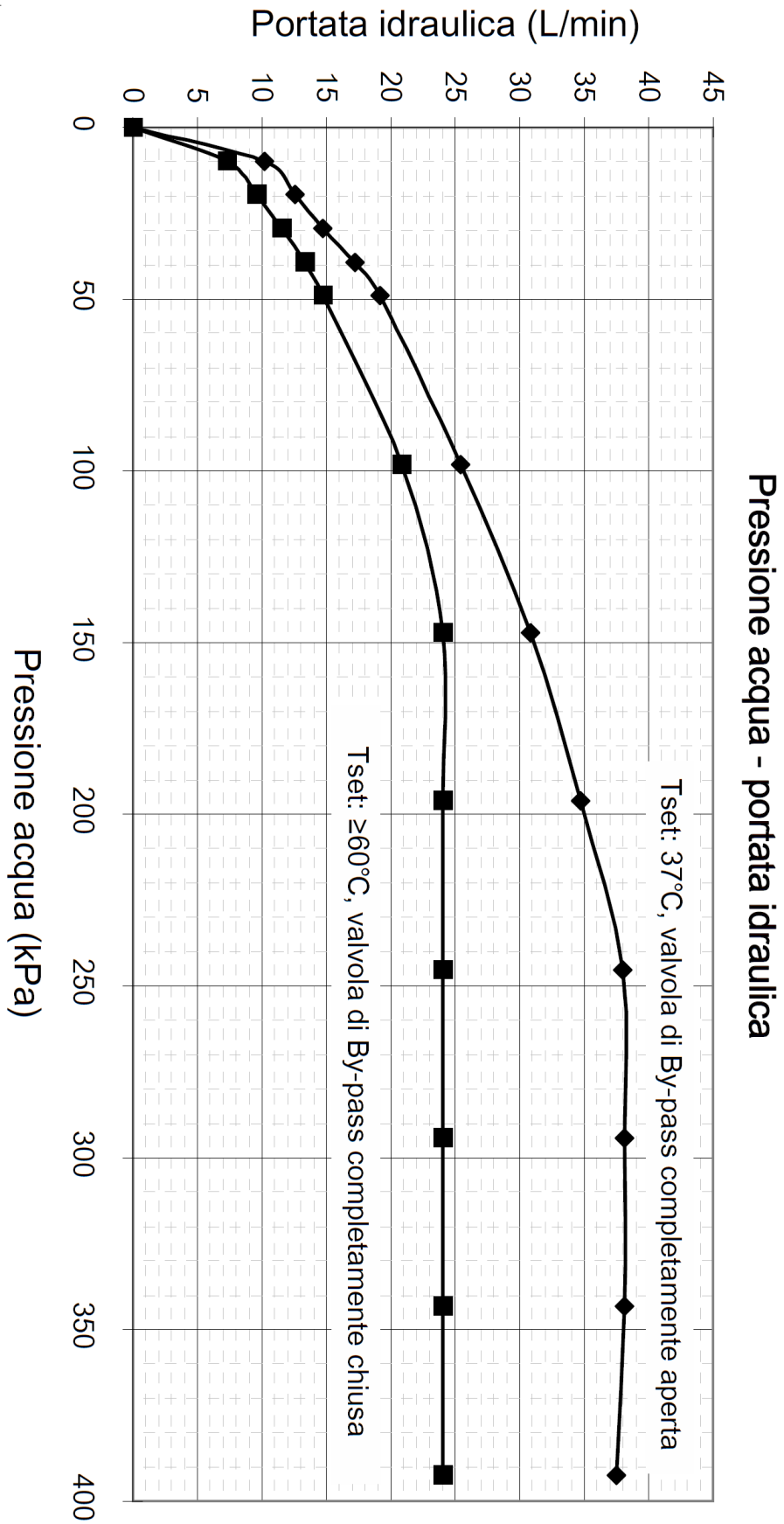
# SCHEMA ELETTRICO



## PUNTI DI DIAGNOSI

COMPONENTE	PUNTO DI MUSURA		VALORE NORMALE
	Con.re	COLORE CABLAGGIO	
COMANDO REMOTO	A1	BK-BK	DC11-13V
FUSIBILI TERMICI	D9/D10	W-W	BELOW 1 $\Omega$ / <1 $\Omega$
VALVOLA SOLEN.DI MODULAZIONE	D2	P-P	DC2-15V / 67-81 $\Omega$
VALVOLA SOLEN.PRINCIPALE	D3	BK-GY	DC11-13V / 24-28 $\Omega$
VALVOLA SOLEN.1	D6	BL-BK	DC11-13V / 36-42 $\Omega$
VALVOLA SOLEN.2	D5	Y-BK	DC11-13V / 36-42 $\Omega$
VALVOLA SOLEN.3	D7	R-BK	DC11-13V / 36-42 $\Omega$
VALVOLA SOLEN.4	D4	O-BK	DC11-13V / 35-41 $\Omega$
SENSORE DI FIAMMA.1	D8	Y-FR	> 1 $\mu$ A (IN FUNZIONAMENTO)
SENSORE DI FIAMMA.2	E1	R-FR	> 1 $\mu$ A (IN FUNZIONAMENTO)
SCHEDA PROTEZIONE SBALZI TENSIONE	F1	BR-BL	AC207-264V
SCINTILLATORE	H1	GY-GY	AC207-264V (IN SCINTILLAZIONE)
TERMISTORE ACQUA SCAMBIATORE CALORE	C5	W-W	15°C: 11.4-14.0k $\Omega$ 30°C: 6.4-7.8k $\Omega$ 45°C: 3.6-4.5k $\Omega$ 60°C: 2.2-2.7k $\Omega$ 100°C: 0.6-0.8k $\Omega$
TERMISTORE ACQUA IN USCITA 1	C4	W-W (No.1,2)	
TERMISTORE ACQUA IN USCITA 2		W-W (No.3,4)	
TERMISTORE ACQUA IN INGRESSO	C7	W-W	
(SOLO MODELLI DA INTERNO) TERMISTORE ARIA COMBUSTIONE	C2	W-W	
(SOLO MODELLI DA ESTERNO) INTERRUTTORE ANTIGELO	C6	Y-Y	
SENSORE PORTATA ACQUA	C9	R-BK	DC11-13V
		Y-BK	DC4-7V
VALVOLA DI BY-PASS	E3	R-P W-BL	DC11-13V / 44-52 $\Omega$
REGOLATORE PORTATA ACQUA	E2	R-P W-BL	DC11-13V / 44-52 $\Omega$
VENTILATORE DI COMBUSTIONE	D1	R-BK	DC6-45V
		Y-BK	DC11-13V
		W-BK	DC5-10V (PULS. 20-440HZ)

# DIAGRAMMI E PORTATE



## LISTA DI CONTROLLO

Assicuratevi di aver verificato i seguenti requisiti al termine dell'installazione:

- L'apparecchio non è soggetto all'aggressione da parte di composti corrosivi presenti nell'ambiente circostante.
- L'acqua utilizzata è idonea all'apparecchio: eventuali sostanze chimiche e la durezza totale rispettano i valori raccomandati per legge e da Rinnai.
- Le distanze minime da elementi infiammabili e non infiammabili sono rispettate.
- La distanza di rispetto dal terminale di scarico/aspirazione è rispettata.
- Modello da interno: la fumisteria utilizzata è idonea per il modello installato e le istruzioni di installazione del produttore sono state eseguite correttamente in fase di installazione.
- Modello da interno: l'apparato di aspirazione/espulsione rispetta i limiti imposti da Rinnai.
- Le tubature dell'acqua (calda e fredda) e del gas sono state spurgate adeguatamente prima di collegare l'apparecchio.
- I collegamenti all'impianto idrico sono eseguiti correttamente e i tubi dell'acqua non sono invertiti né sottodimensionati e quindi causa di perdite di carico elevate.
- Un rubinetto di intercetto dedicato è installato sulla linea del gas.
- La valvola di sfiato in dotazione è stata installata sull'uscita dell'acqua calda.
- Il filtro dell'acqua fredda in ingresso all'apparecchio è pulito.
- Le perdite di carico della linea del gas sono trascurabili.
- La pressione di alimentazione del gas è stabile ed entro i limiti di legge.
- Il tipo di gas è conforme alle impostazioni dell'apparecchio.
- L'impianto elettrico è dotato di messa a terra ed è conforme alla normativa vigente.
- Eventuali comandi remoti sono installati correttamente e funzionanti.
- Le perdite di carico della linea gas (con tutti gli apparecchi collegati e funzionanti a massimo regime) sono trascurabili.
- Il contatore del gas, eventuali riduttori di pressione e le tubature sono adeguati alla portata termica totale degli apparecchi collegati.
- In caso l'apparecchio non sia utilizzato, lo scambiatore è stato drenato completamente.
- Il pannello frontale è installato correttamente e fissato.
- Il "manuale d'uso e installazione" e i documenti necessari sono conservati in un luogo sicuro e sempre disponibili.

## MANUTENZIONE

Per mantenere nelle migliori condizioni di efficienza e sicurezza l'apparecchio è obbligatorio eseguire la manutenzione annuale anche se l'apparecchio non presenta problemi e funziona correttamente.

E' fatto obbligo di utilizzare esclusivamente parti di ricambio originali Rinnai. La manutenzione annuale DEVE essere prestata esclusivamente da un TECNICO AUTORIZZATO RINNAI **pena la decadenza della garanzia.**

Vi invitiamo a contattare i nostri uffici per conoscere il Vostro attuale centro di assistenza tecnica autorizzato Rinnai.

### Cura dei componenti interni

E' indispensabile mantenere pulite le parti interne dello scaldabagno.

Seguite la seguente procedura:

1. Spegnete e scollegate l'alimentazione elettrica.
2. Chiudete i rubinetti d'isolamento dell'impianto idraulico.
3. Rimuovete e pulite il filtro posto sul bocchettone d'ingresso dell'acqua fredda.
4. Rimuovete il pannello frontale rimuovendo le 4 viti. Utilizzate aria compressa per rimuovere la polvere dal bruciatore, dallo scambiatore di calore, e dal ventilatore di combustione.

**Non utilizzate un panno umido o detergenti spray sul bruciatore.**

**Non utilizzate sostanze volatili come benzene e solventi: possono incendiarsi o scolorire la vernice.**

### Ventilatore

Il motore del ventilatore è auto-lubrificato e non necessita di lubrificazione periodica. Tuttavia è necessario eliminare polvere e sporcizia sulla girante e nel motore. Il sistema di ventilazione deve essere ispezionato almeno una volta all'anno per evitare blocchi o danni.

# MANUTENZIONE

## Ispezione visiva della fiamma

Verificate che la fiamma del bruciatore sia normale. La fiamma può essere ispezionata attraverso la vetrospia posta sulla camera di combustione. In condizioni normali la fiamma appare pulita, azzurra, stabile. Una fiamma giallastra o arancione è anomala ed è necessario eseguire una manutenzione.

## Allarme formazione calcare

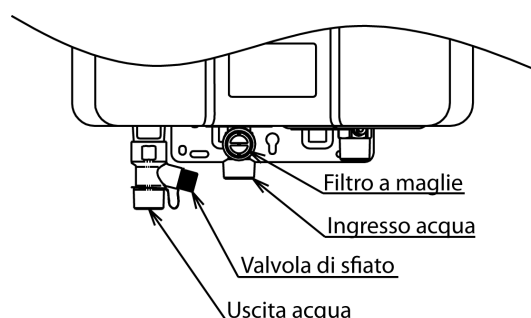
Se si visualizza il codice di errore "LC #" (LC1, LC2, ...), occorre eseguire la procedura di lavaggio dello scambiatore di calore perché i sensori hanno individuato la presenza di incrostazioni di calcare: è necessario contattare un centro di assistenza tecnica autorizzato Rinnai. Verificate che l'acqua utilizzata non contenga sostanze chimiche o che la durezza totale dell'acqua non sia elevata. La prolungata mancanza di manutenzione può causare danni irreversibili allo scambiatore di calore ed altri componenti. Danni causati da incrostazioni di calcare non sono coperti da garanzia. Rinnai consiglia l'installazione di valvole di isolamento per agevolare il lavaggio ed un adeguato trattamento acqua.

## Drenaggio manuale dell'apparecchio

In caso di clima particolarmente rigido e/o di non utilizzo prolungato, si raccomanda di svuotare completamente l'apparecchio dall'acqua contenuta all'interno dello scambiatore di calore.

### Per drenare manualmente l'acqua:

1. Interrompete l'alimentazione dell'acqua fredda e del gas dell'apparecchio tramite i rubinetti d'intercetto.
2. Spegnete il comando remoto premendo il tasto "ON/OFF".
3. Scollegate il cavo di alimentazione elettrica dalla presa.
4. Posizionate un adeguato contenitore per raccogliere l'acqua. Aprite il rubinetto dell'acqua calda di un'utenza; svitate la valvola di sfiato (collegata al bocchettone dell'acqua calda) e aprite la vite dello scarico acqua.
5. Rimuovete il filtro a maglie posizionato sul bocchettone d'ingresso dell'acqua fredda per scaricare completamente l'apparecchio.



### Per ripristinare il normale funzionamento:

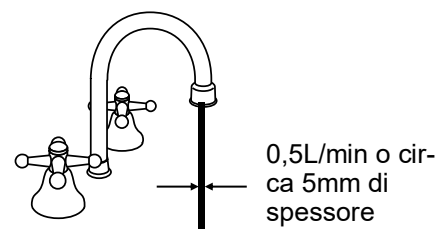
1. Verificate che l'impianto idraulico e del gas siano isolati.
2. Avvitare la valvola di sfiato al bocchettone dell'acqua calda.
3. Avvitare il filtro a maglie sul bocchettone d'ingresso dell'acqua fredda.
4. Aprite completamente il rubinetto dell'acqua calda di un'utenza, poi aprite gradualmente il rubinetto d'intercetto dell'acqua fredda: verificate che dal rubinetto dell'acqua calda scorra acqua con un flusso copioso e privo di bolle d'aria; quindi richiudete.
5. Collegare l'alimentazione elettrica.
6. Dopo aver verificato che il comando remoto sia spento, aprite l'alimentazione del gas.
7. Premete il tasto "ON/OFF" sul comando remoto per attivare l'apparecchio.

## Protezione da congelamento

Quando la temperatura ambiente raggiunge valori superiori alla massima temperatura di protezione dal gelo dell'apparecchio, e/o esistono problemi di alimentazione elettrica, le seguenti operazioni possono impedirne il congelamento e proteggere anche le tubazioni idrauliche dell'impianto.

1. Scollegate il cavo di alimentazione elettrica dalla presa.
2. Isolate l'impianto del gas (valvola d'intercetto).
3. Mantenete aperto un rubinetto dell'acqua calda facendo scorrere circa 0,5L/min o un flusso di circa 5mm di spessore.

**NOTA:** due o più apparecchi in cascata devono essere drenati dall'acqua.



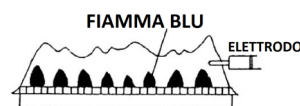
## Se lo scaldabagno o i tubi di collegamento sono congelati **NON UTILIZZATE l'apparecchio!**

Chiudete i rubinetti del gas e dell'acqua e spegnete il comando remoto.

Riscaldare i tubi o aspettare il loro disgelo e verificare eventuali danni all'apparecchio prima di accenderlo.

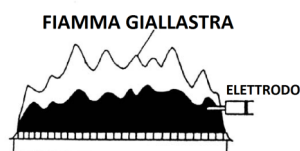
## SODDISFACENTE

### VISTA FRONTALE



## NON SODDISFACENTE

### VISTA FRONTALE





## MODULE B : EU TYPE-EXAMINATION — PRODUCTION TYPE

according to ANNEX III point 1 of

REGULATION (EU) 2016/426 OF THE EUROPEAN PARLIAMENT

<i>Certificate number</i>	E6399/5644	<i>Date of issue</i>	3/04/2018
<i>ID number</i>	0461CP1028	<i>Validity date</i>	2/04/2028

*Manufacturer* RINNAI Corporation  
Fukuzumi-Cho 2-26  
JP - Nakagawa-Ku / Nagoya

*Marketed* RINNAI Corporation  
Fukuzumi-Cho 2-26  
JP - Nakagawa-Ku / Nagoya

*Trade mark* RINNAI

*Model* REU-VCM2837WD-E / REU-VCM2837WDHD-E (\*)  
REU-VCM2837FFUD-E / REU-VCM2837FFUDHD-E(\*\*)

*Kind of Product* INSTANTANEOUS WATER HEATER

*Appliance type* (\*) A3 – only outdoor installation  
(\*\*) C13|C33|C53  
(Attention : Some types are not used or are forbidden in certain countries. See CEN/TR 1749 and regulations in force in each country).

Countries of destination, appliance categories :

AL – AT – BE – BG – CH – CY – CZ – DE – DK – EE – ES – FI – FR – GB – GR – HU – HR – IE – IS – IT – LT – LU – LV – MK – MT – NL – NO – PL – PT – RO – SE – SI – SK – TR

||<sub>2</sub>H<sub>3</sub>P // ||<sub>2</sub>H<sub>3</sub>B/P // ||<sub>2</sub>HM<sub>3</sub>B/P

G20-20 mbar // G30-30 mbar // G31-30 mbar // G31-37 mbar // G230-20mbar



Bernard Neve  
Director

TGF-08-14\_v04  
24-07-2017

TECHNIGAS  
Chaussée de Vilvorde, 156  
BE-1120 Brussels  
Phone +32 (0)2 264 03 60  
Fax +32 (0)2 268 89 58  
[www.technigas.be](http://www.technigas.be)



199-PROD



## SCHEMA PRODOTTO

			Unità
Nome fornitore	Rinnai Italia srl	Rinnai Italia srl	
Modello prodotto	REU-VCM2837FFUD-E	REU-VCM2837WD-E	
Profilo di carico	XL	XL	
Classe efficienza energetica - riscaldamento dell'acqua	A	A	
Efficienza energetica - riscaldamento dell'acqua ( $\eta_{wh}$ )	82,4	82,4	%
Consumo annuo di energia (AEC)	8	8	kWh/ annum
Consumo annuo di carburante (AFC) - (Hs)	18	18	GJ/ annum
Impostazione di temperatura del termostato di fabbrica *	55	55	°C
Livello di potenza sonora all'interno ( $L_{WA}$ )	67	-	dB

Valori ottenuti con apparecchio impostato a 60°C - gas G20-20mbar - potere calorifico superiore (Hs) - secondo Reg. UE 812/2013.

\* 40°C con comando remoto collegato.





# Rinnai Italia S.r.l.

Via Liguria, 37  
41012 - Carpi, Modena  
Tel: 059 622 9248  
e-mail: [info@rinnai.it](mailto:info@rinnai.it)  
[rinnai.it](http://rinnai.it)



060 00012 39471 9

U307-1477X04(00)